

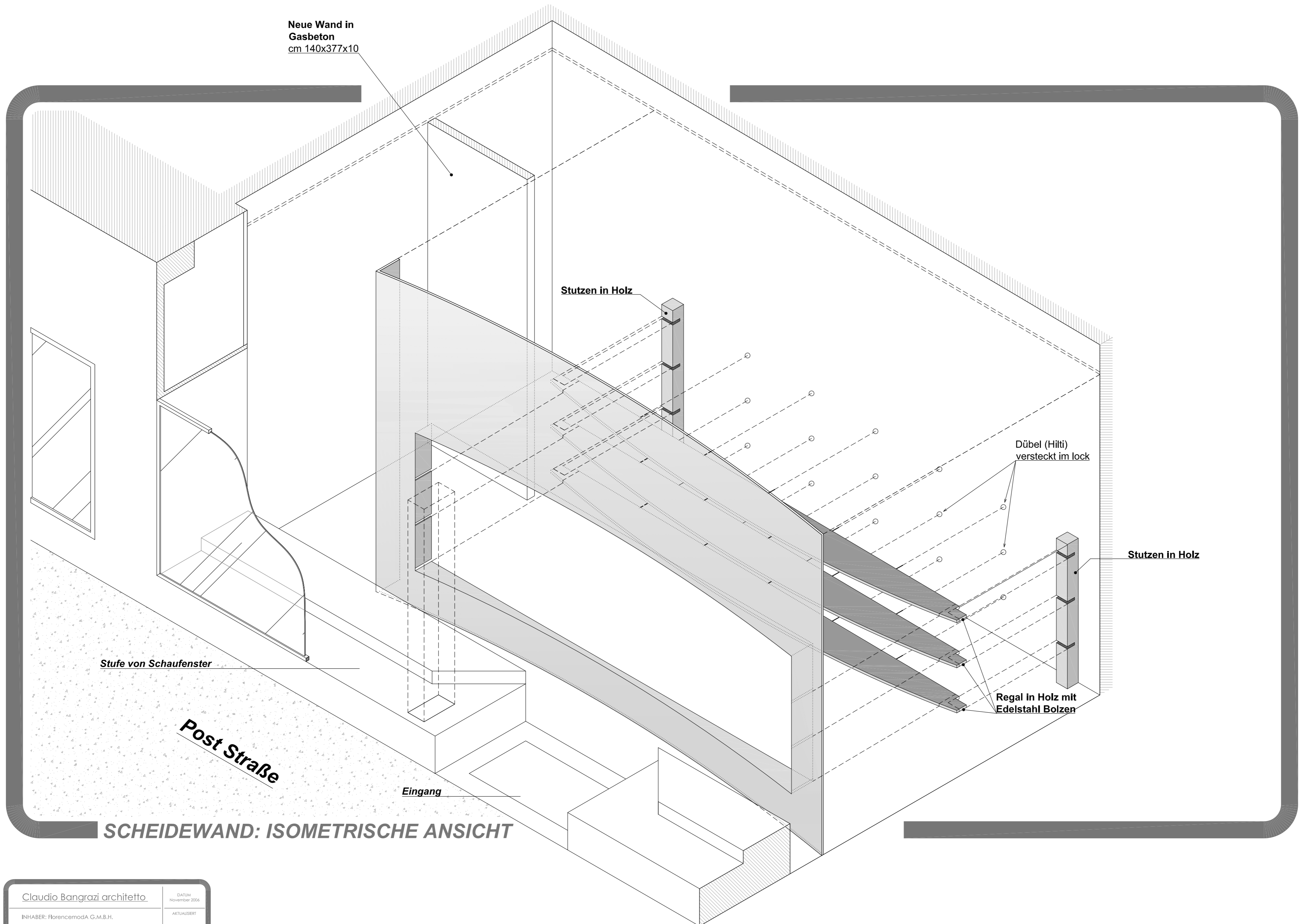
Stufe von Schaufenster

Post Straße

Eingang

**ISOMETRISCHE ANSICHT**

<p>Claudio Bangrazi architetto</p>	<p>DATUM November 2006</p>
<p>INHABER: FlorencemodA G.M.B.H.</p>	<p>AKTUALISERT</p>
<p>ENTWURF: geschäft in Post Straße - HAMBURG (D) Reproduktion reserviert (Art. 2579 c.c.it.aliana)</p>	<p>TAF.10 Isometrisch Ansicht Maßstab: 1/20</p>

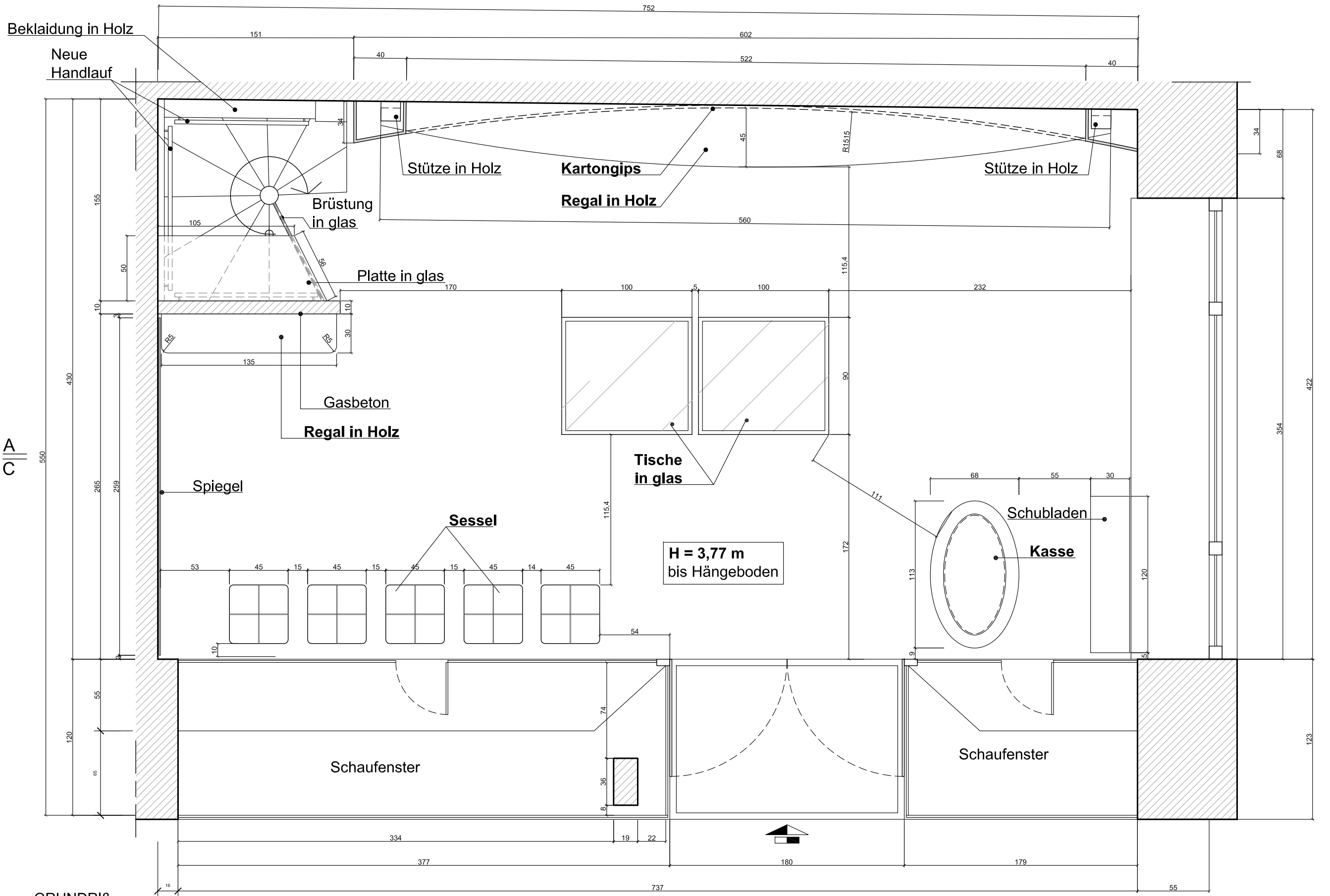


Claudio Bangrazi architetto	DATUM November 2006
INHABER: Florencemoda G.M.B.H.	AKTUALISERT
ENTWURF: geschäft in Post Straße - HAMBURG (D) Reproduktion reserviert (Art. 2378 c.c. Italian)	TAF. 11 Isometrische Ansicht Scheidewand Maßstab: 1/20

B | D

Bekleidung in Holz

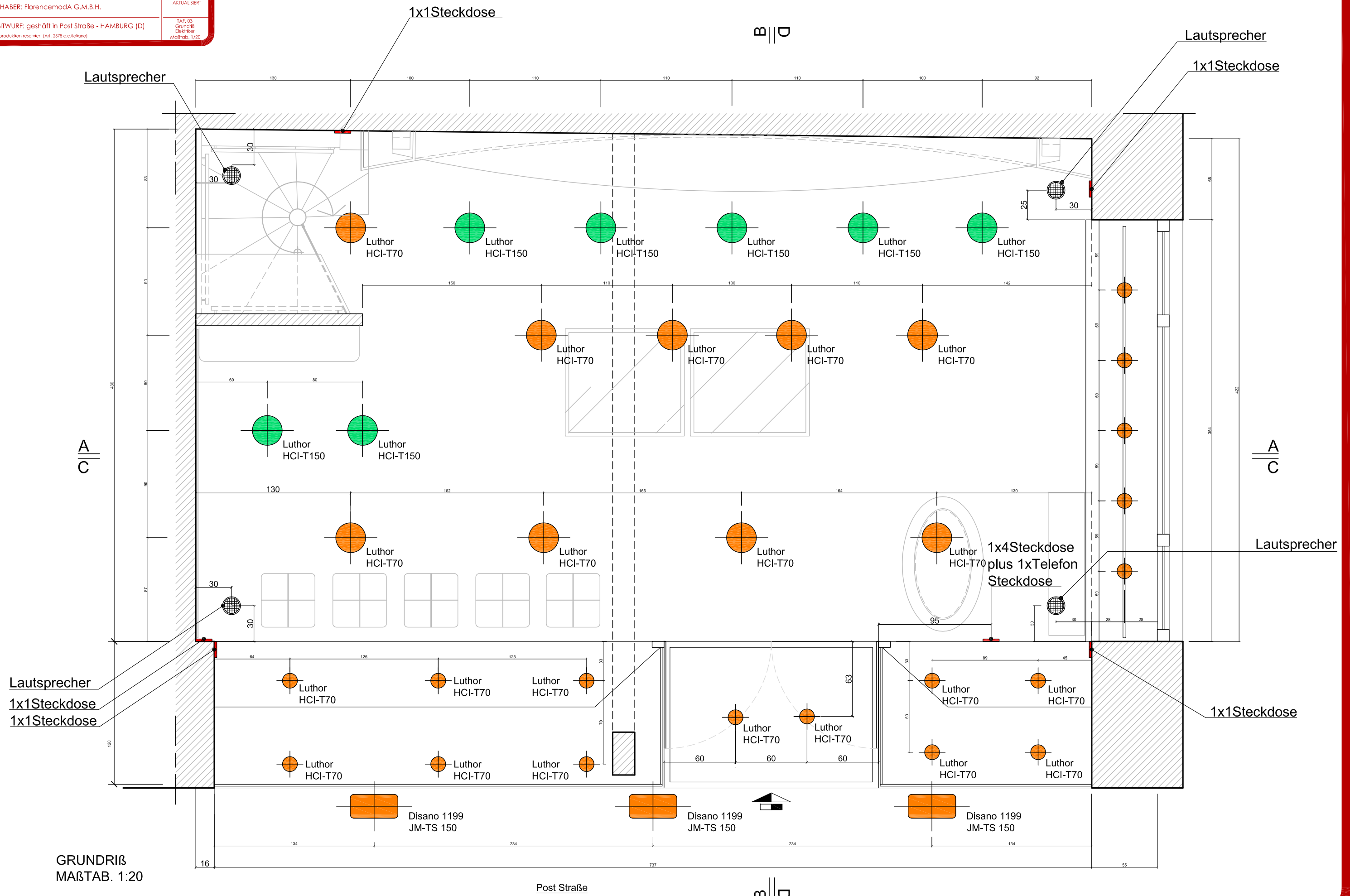
Neue  
Handlauf



A  
C

A  
C

B | D



GRUNDRIß  
MAßTAB. 1:20

Post Straße

Spiegel: n° 2 stück  
cm 255x250 +  
cm 255x105

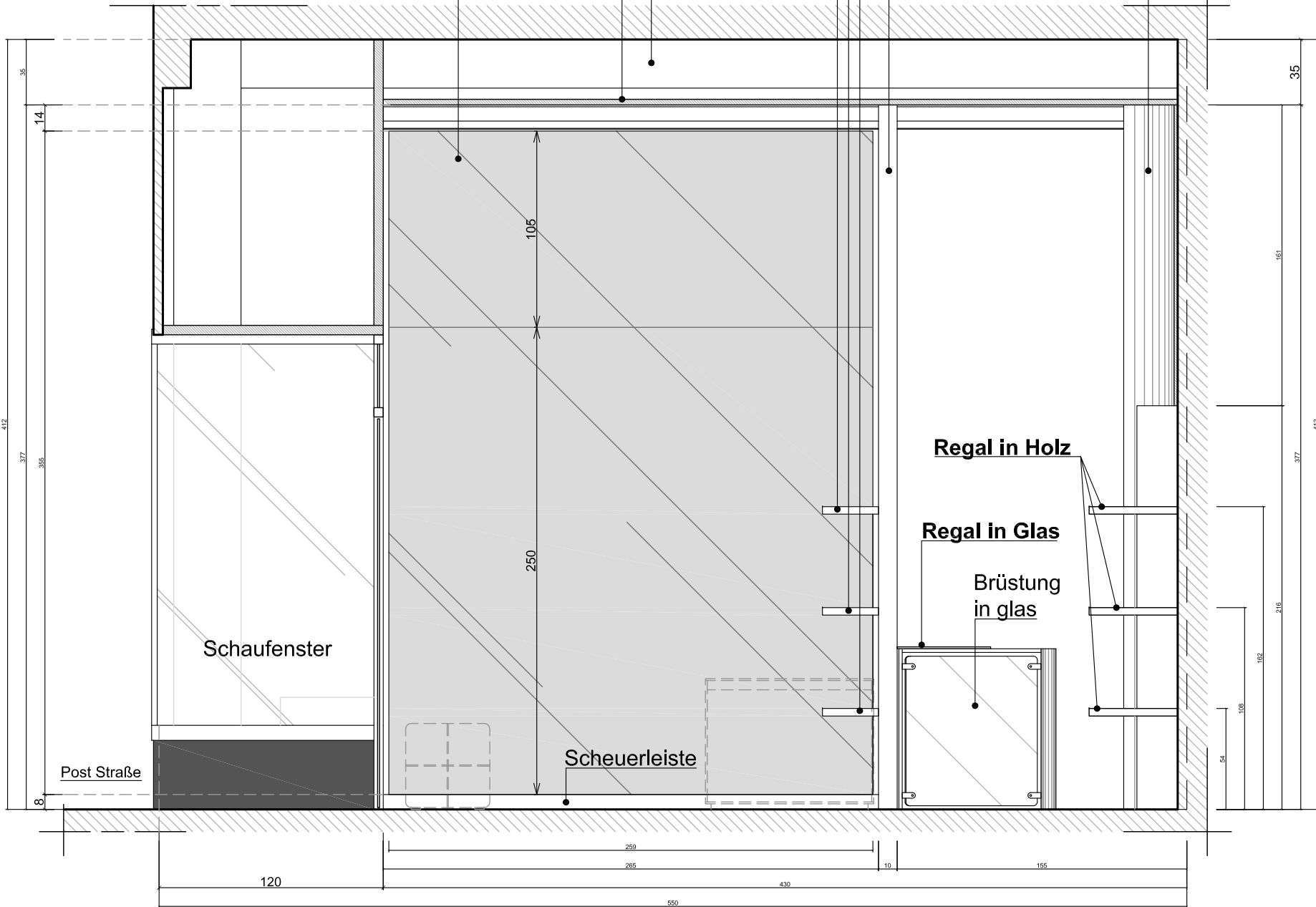
Bestehend  
Träger  
in Stahlbeton

Regal in Holz  
cm 135x30  
dicke cm 4

Neue Wand in  
Gasbeton  
cm 140x377x10

Neue gebogen Scheidewand  
in Kartongips Radius cm 1515,  
cm 377(Hohe) x603

Hängeboden



Schaufenster

Post Straße

Scheuerleiste

Regal in Holz

Regal in Glas

Brüstung  
in glas

120

259

265

430

550

10

155

54

108

162

216

216

377

377

181

35

412

35

377

365

14

8

Claudio Bangrazi architetto

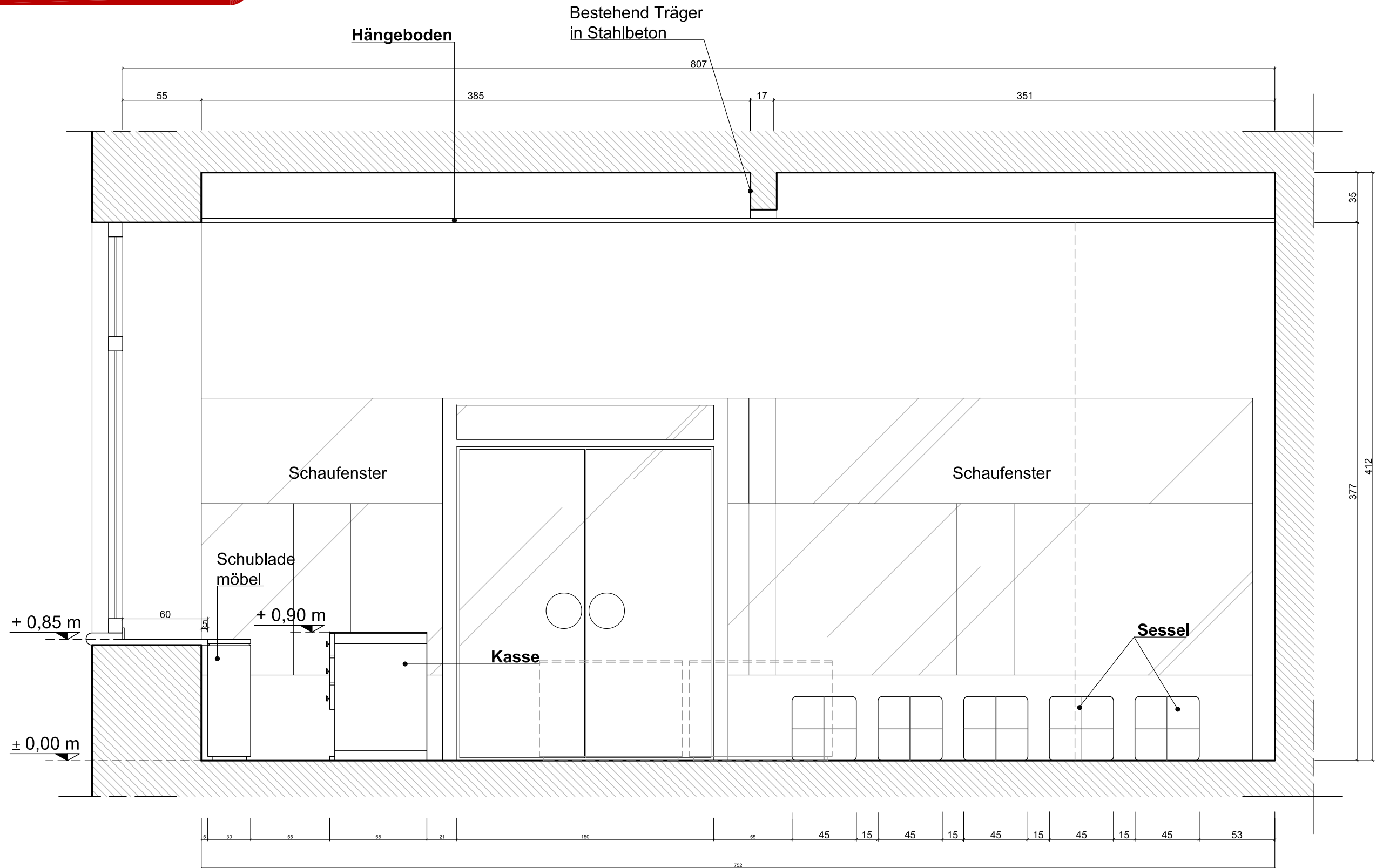
DATUM  
November 2006

INHABER: FlorencemodA G.M.B.H.

AKTUALISIERT

ENTWURF: geschäft in Post Straße - HAMBURG (D)  
Reproduktion reserviert (Art. 2578 c.c.italiana)

TAF. 07  
Schnitte C-C  
Maßstab. 1/20



Claudio Bangrazi architetto

DATUM  
November 2006

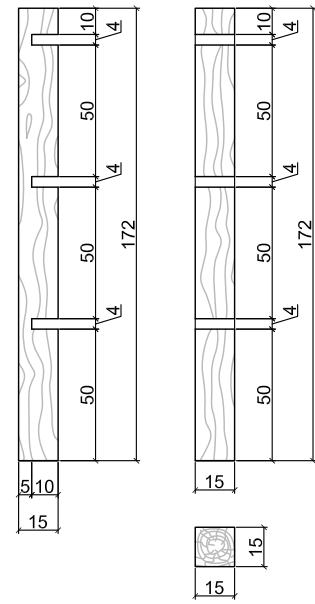
INHABER: Florencemoda G.M.B.H.

AKTUALISIERT

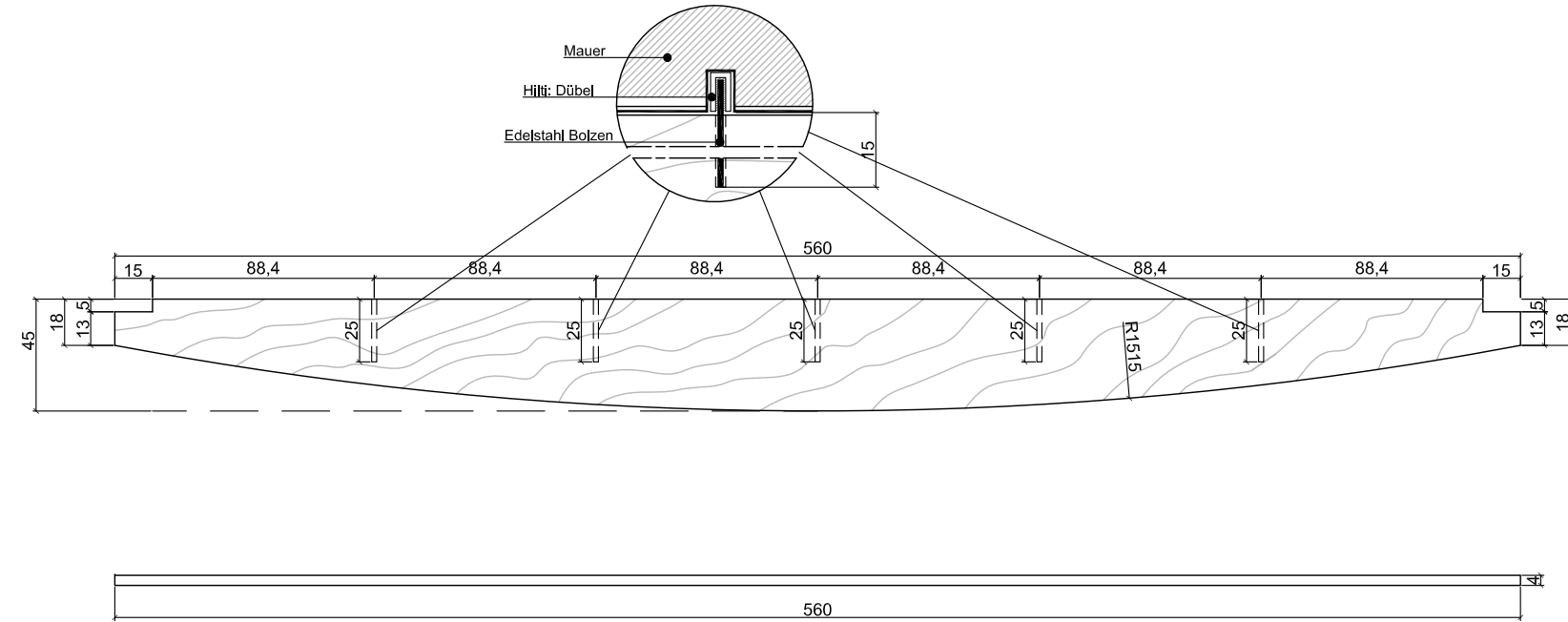
ENTWURF: geschäft in Post Straße - HAMBURG (D)

TAF. 09  
Tischler  
Maßstab. 1/20

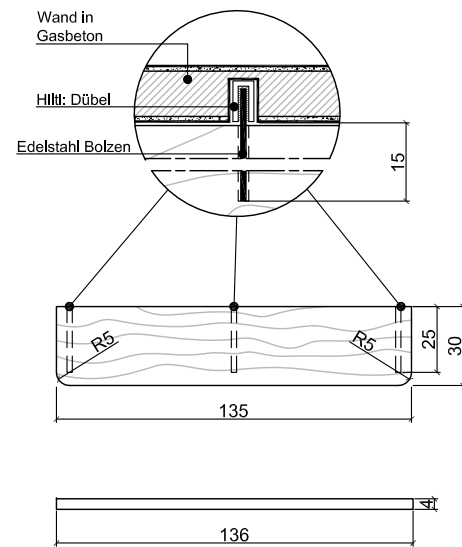
Reproduktion reserviert (Art. 2578 c.c.italiano)



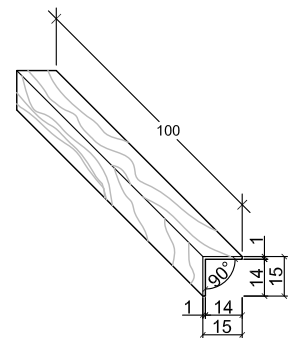
Stützen in Holz: Nr. 2 Stück



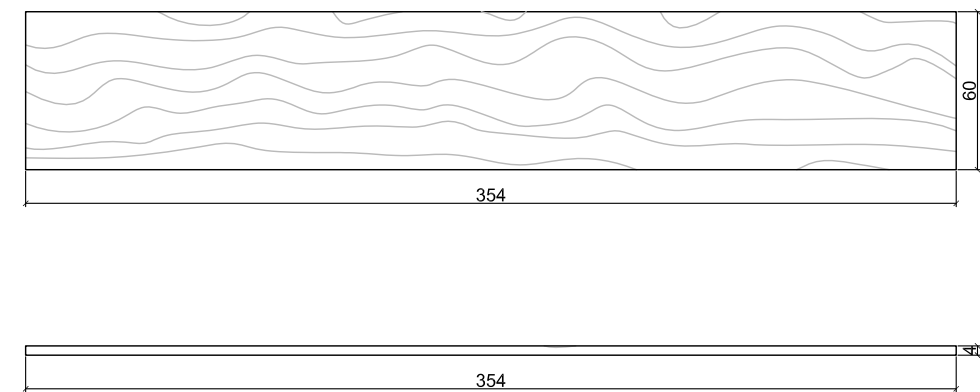
Regal in Holz: Nr. 3 Stück



Regal in Holz: Nr. 3 Stück



Bekleidung in Holz: Nr. 1 Stück



Regal in Holz: Nr. 1 Stück (Machen Border unten Fenster)  
(unter das Fenster)

Claudio Bangrazi architetto

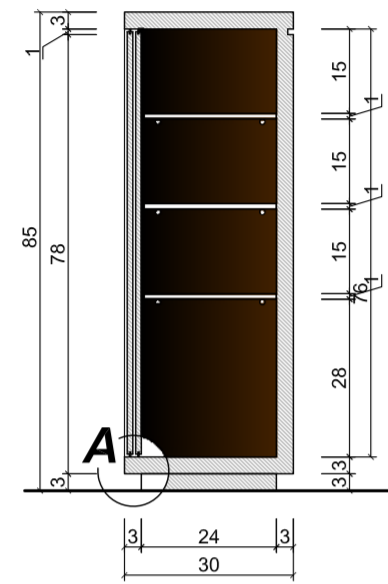
DATUM  
November 2006

INHABER: FlorencemodA G.M.B.H.

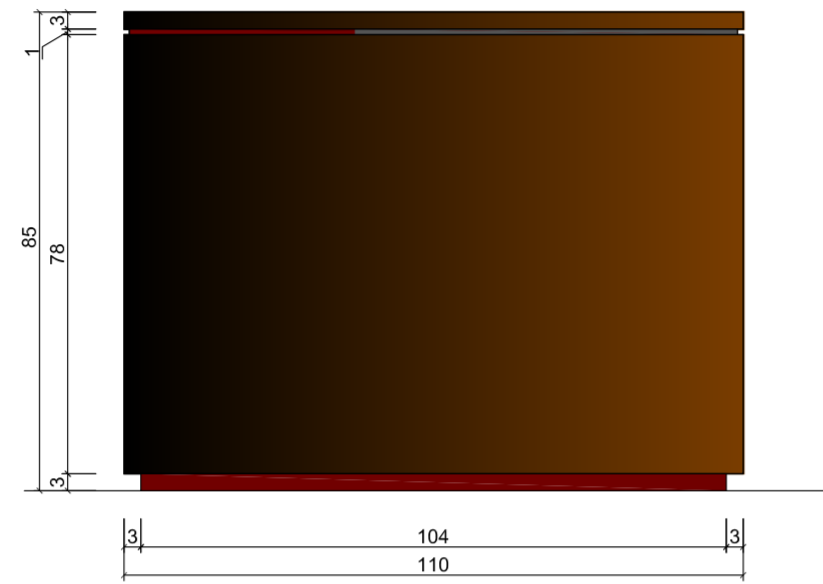
AKTUALISIERT

ENTWURF: geschäft in Post Straße - HAMBURG (D)  
Reproduktion reserviert (Art. 2578 c.c.it/italiana)

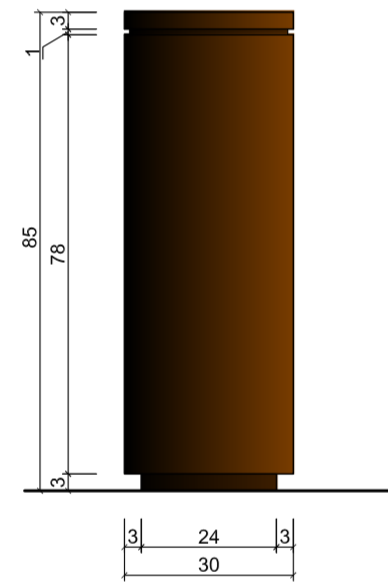
TAF. 13  
Kasse und  
Schublade  
Maßstab: 1/10



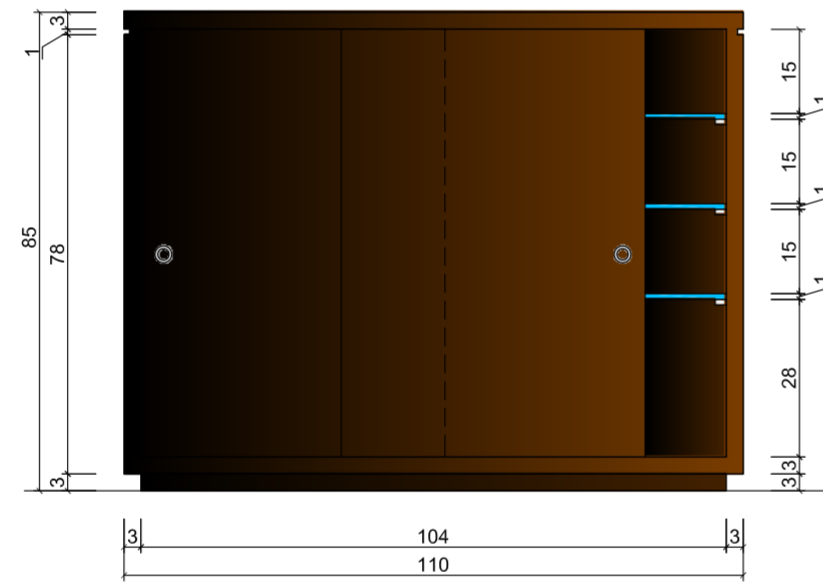
Schublade Möbel: schnitte A-A  
Mastaß 1/10



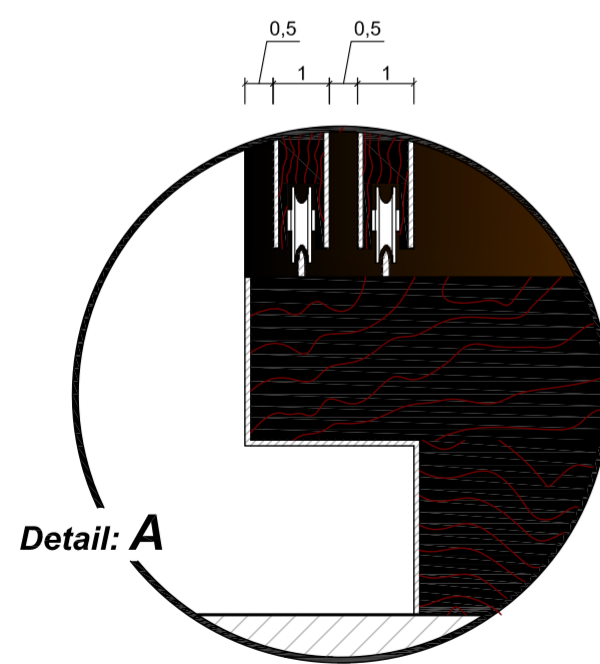
Schublade Möbel: ansicht aus  
hinten - Mastaß 1/10



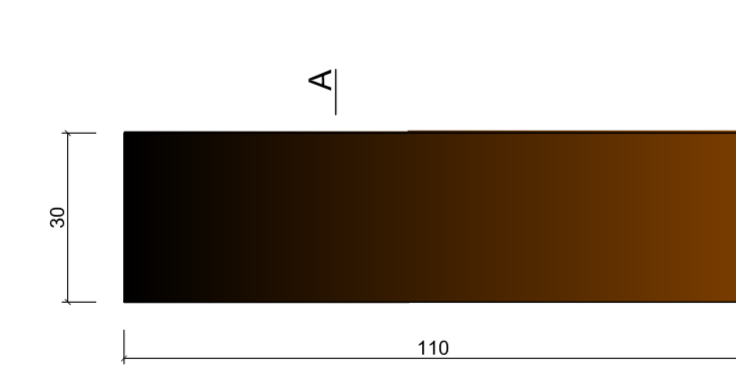
Schublade Möbel: seiten ansicht



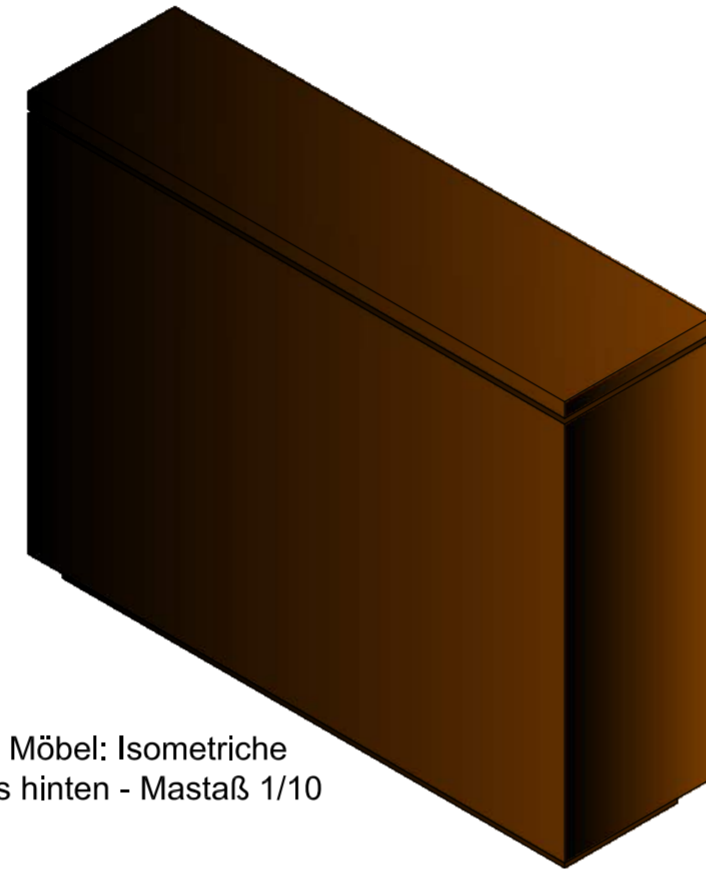
Schublade Möbel: ansicht aus  
vorne - Mastaß 1/10



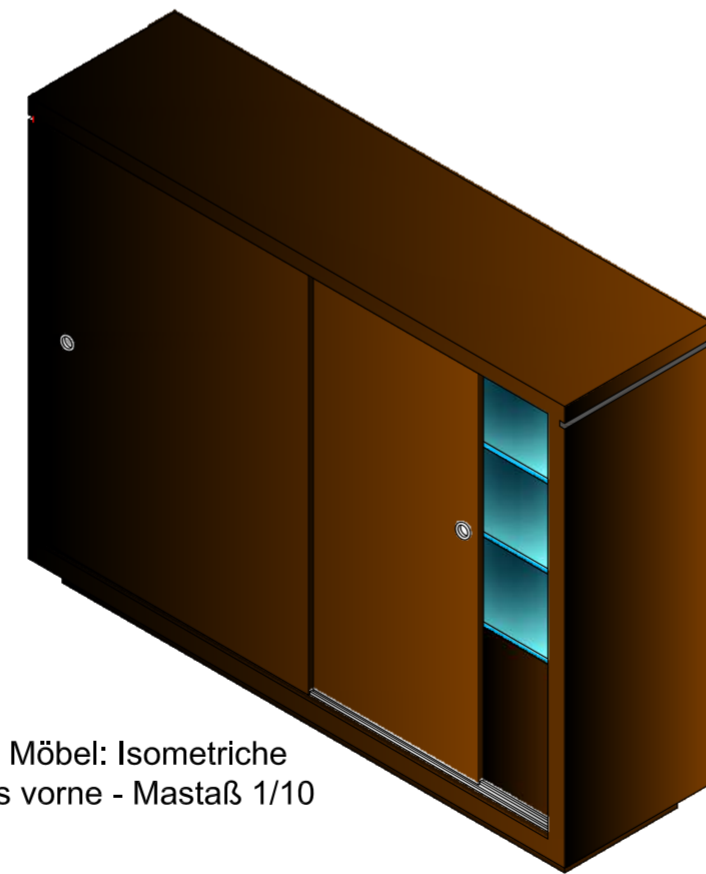
Detail: A



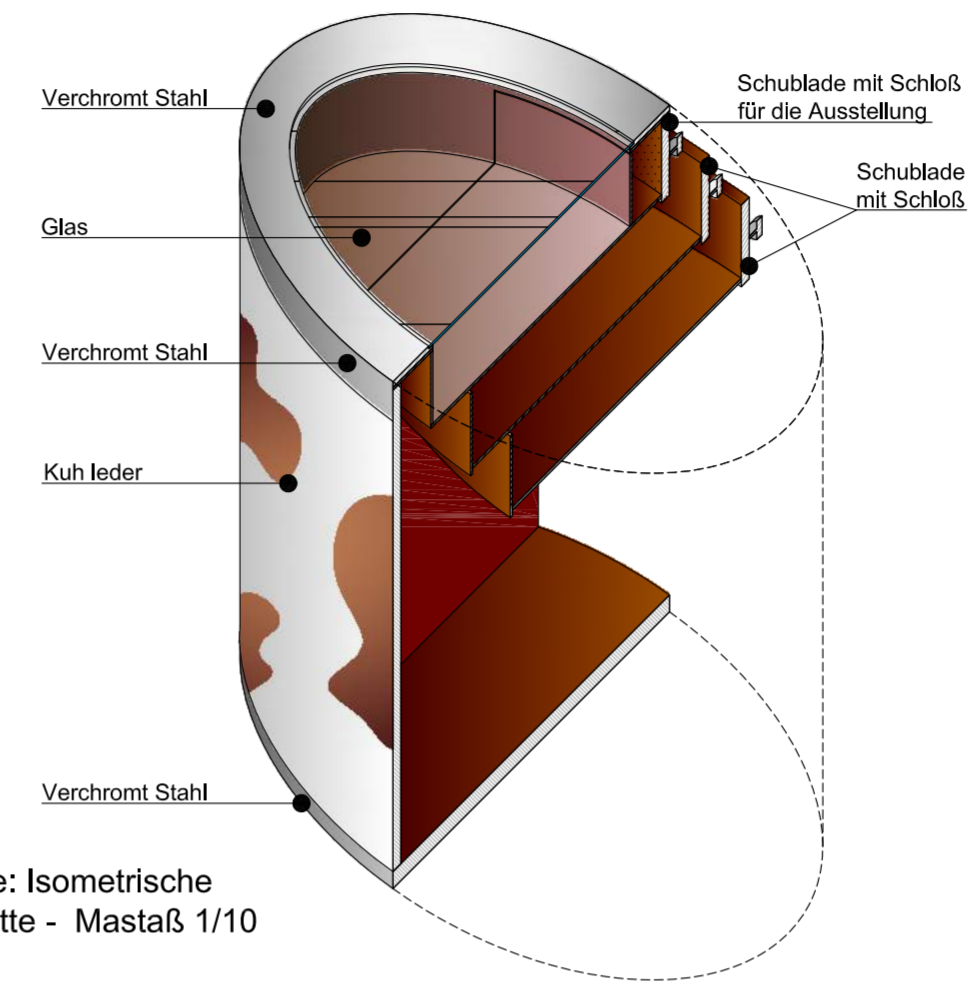
Schublade Möbel: ansicht aus  
über - Mastaß 1/10



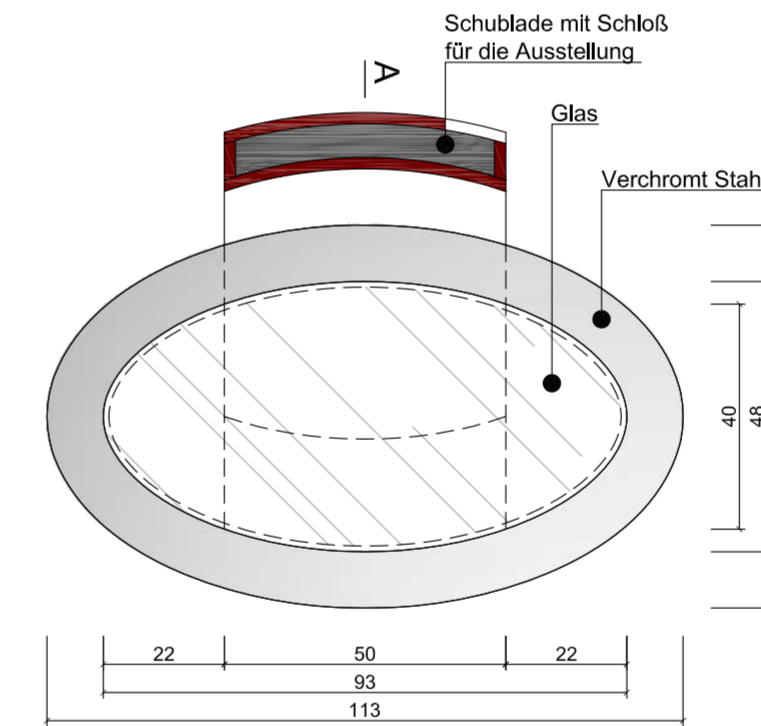
Schublade Möbel: Isometrische  
ansicht aus hinten - Mastaß 1/10



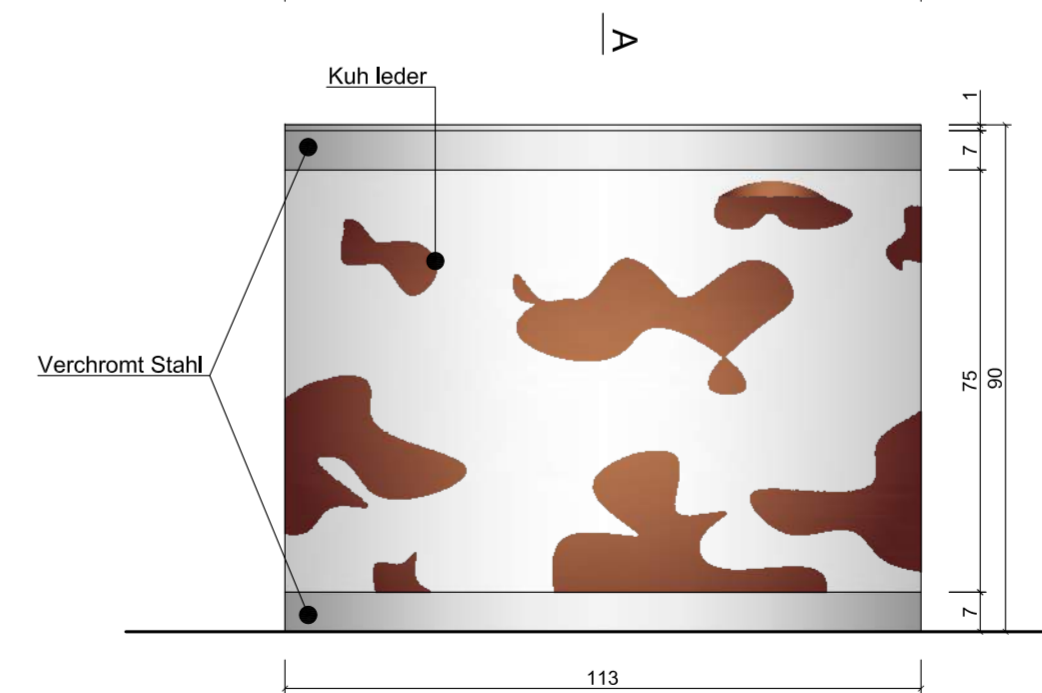
Schublade Möbel: Isometrische  
ansicht aus vorne - Mastaß 1/10



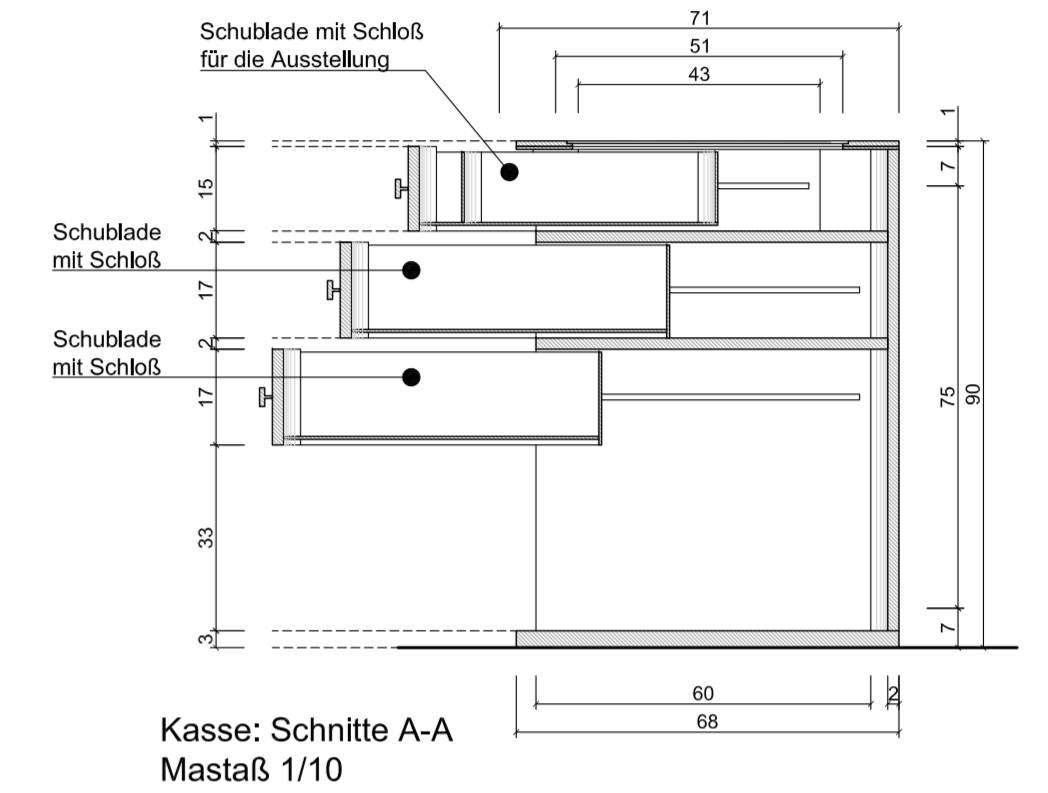
Kasse: Isometrische  
Schnitte - Mastaß 1/10



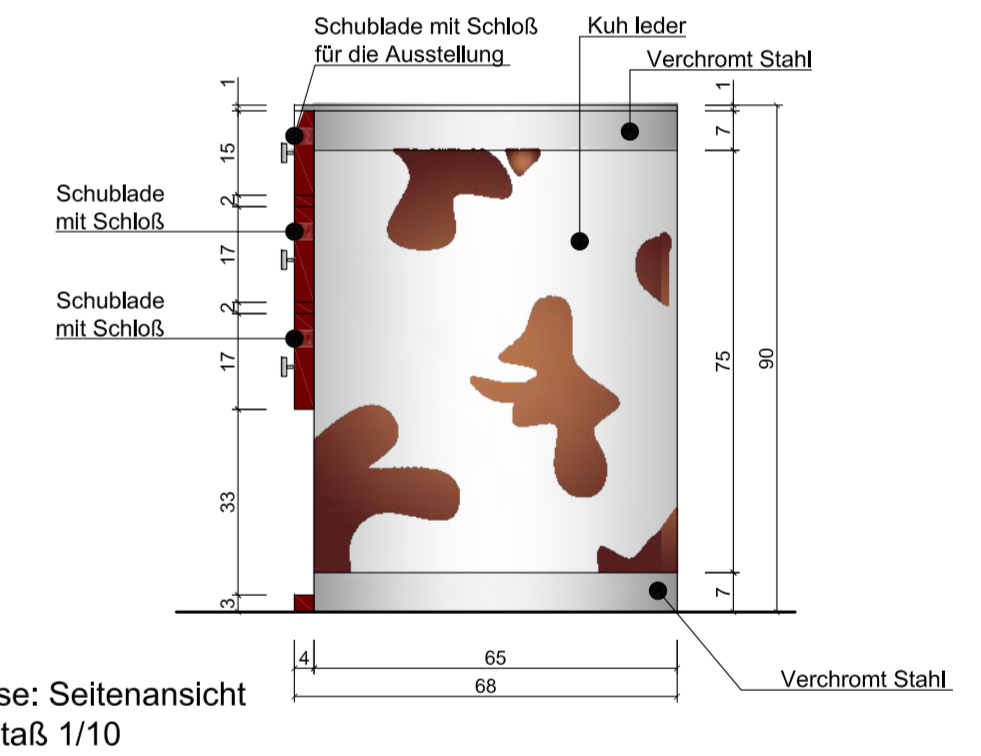
Kasse: ansicht aus  
oben - Mastaß 1/10



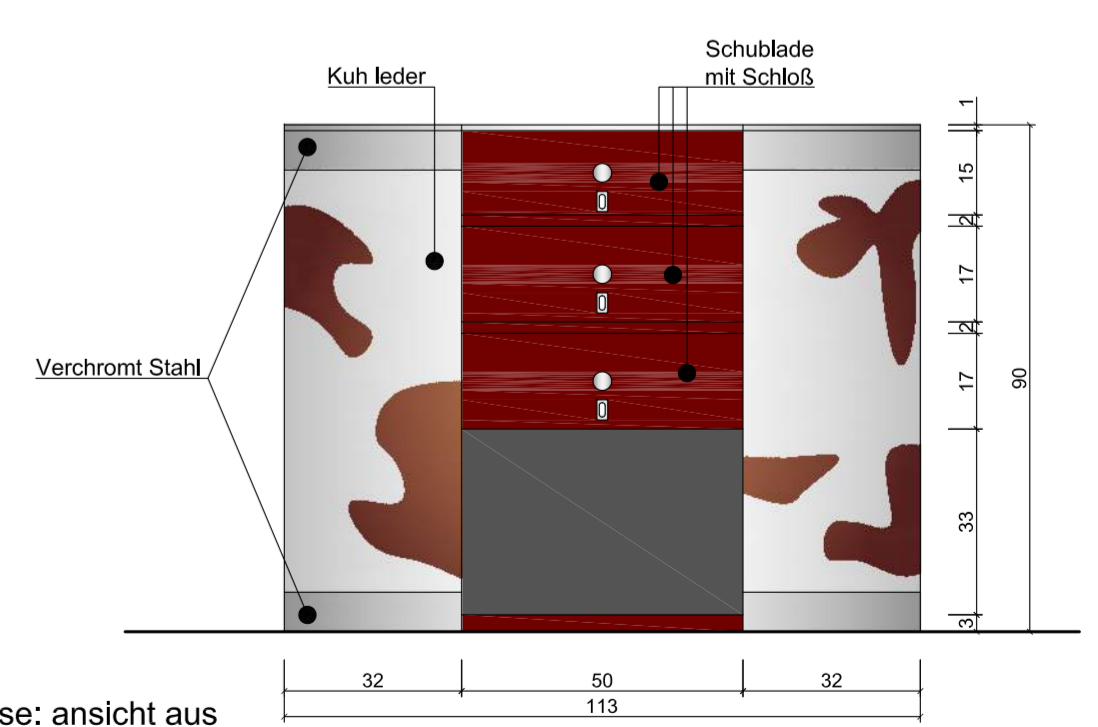
Kasse: ansicht aus  
vorne - Mastaß 1/10



Kasse: Schnitte A-A  
Mastaß 1/10

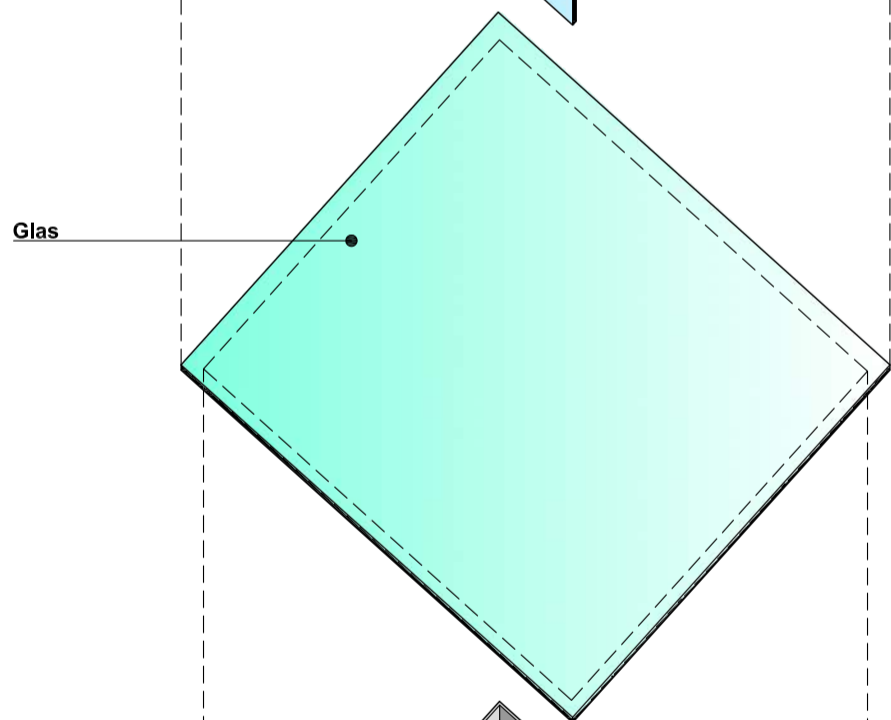
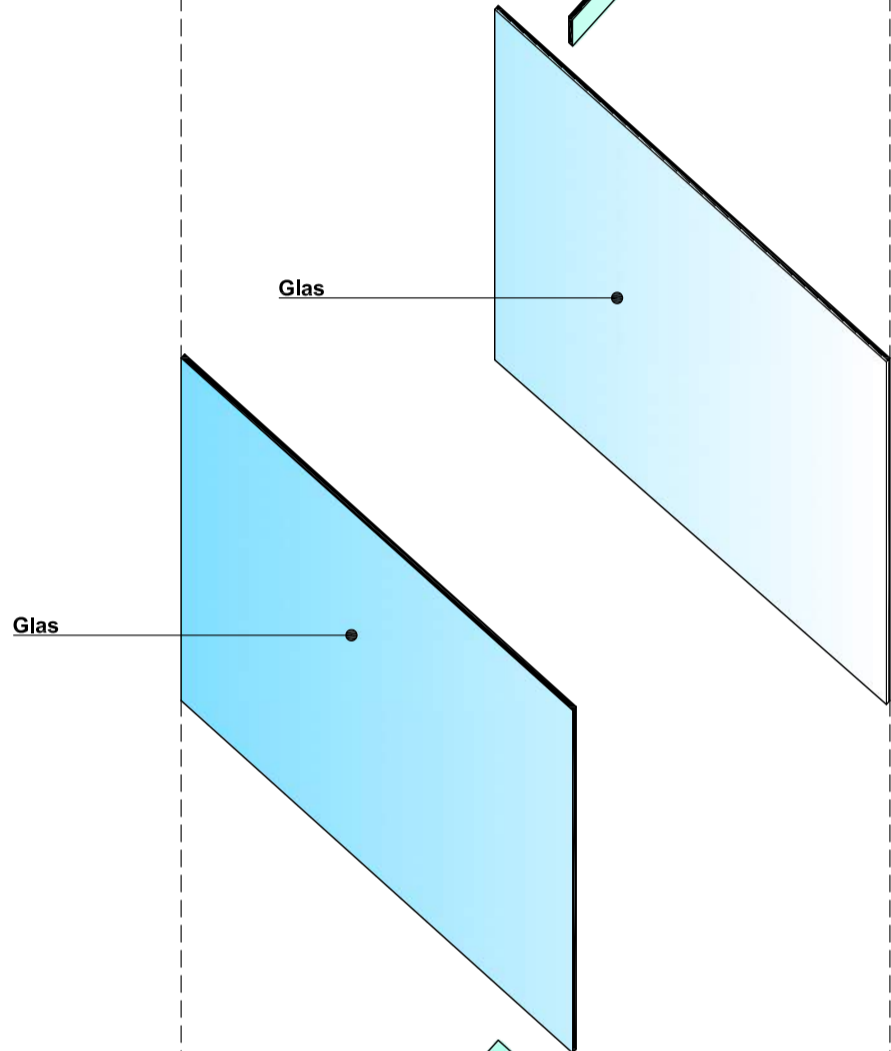
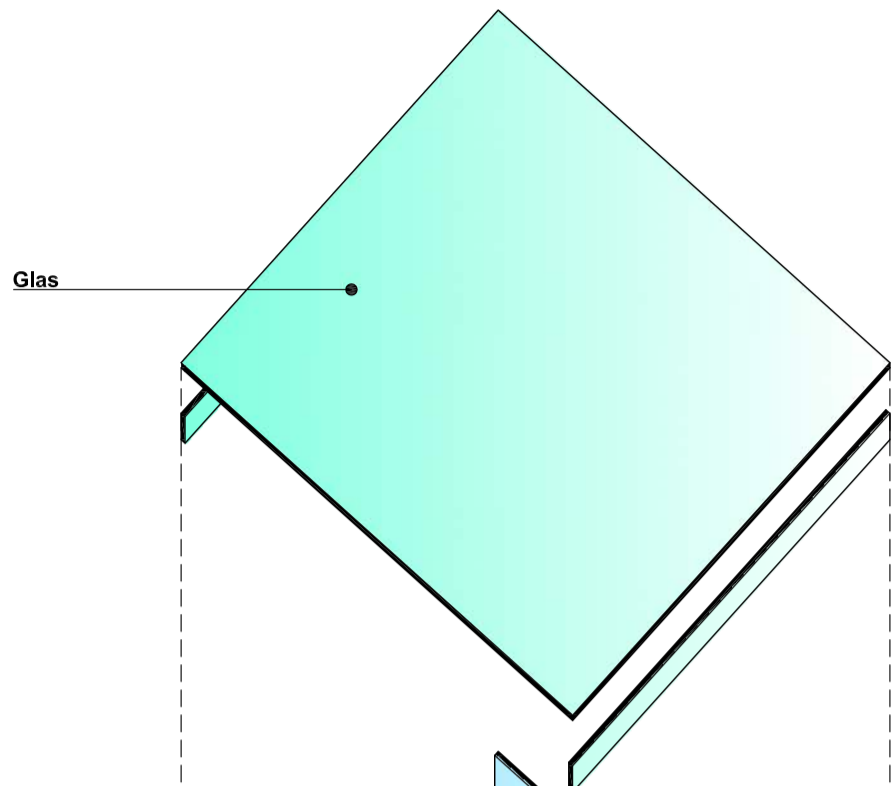


Kasse: Seitenansicht  
Mastaß 1/10



Kasse: ansicht aus  
hinten - Mastaß 1/10

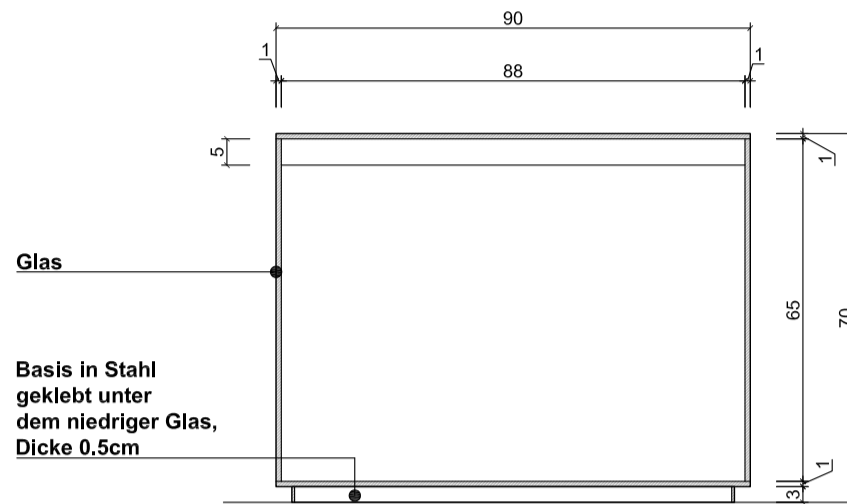




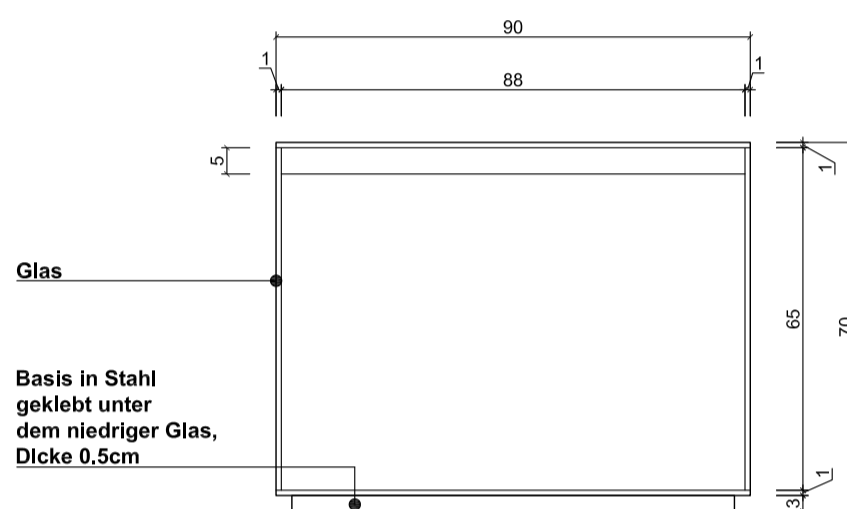
ANMERKUNG: ALLE DIE STUCKEN SIND GEKLEBT

ISOMETRISCHE ANSICHT  
MAßTAB. 1:10

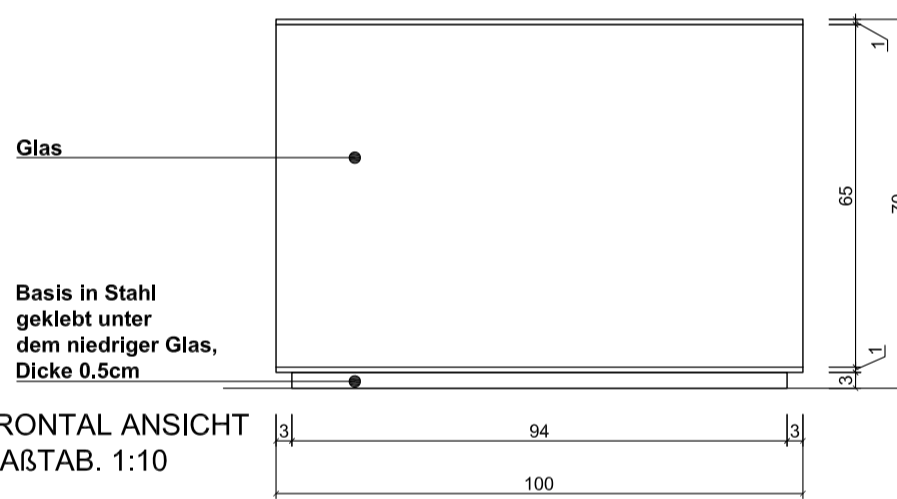
Basis in Stahl  
geklebt unter  
dem niedriger Glas,  
Dicke 0.5cm



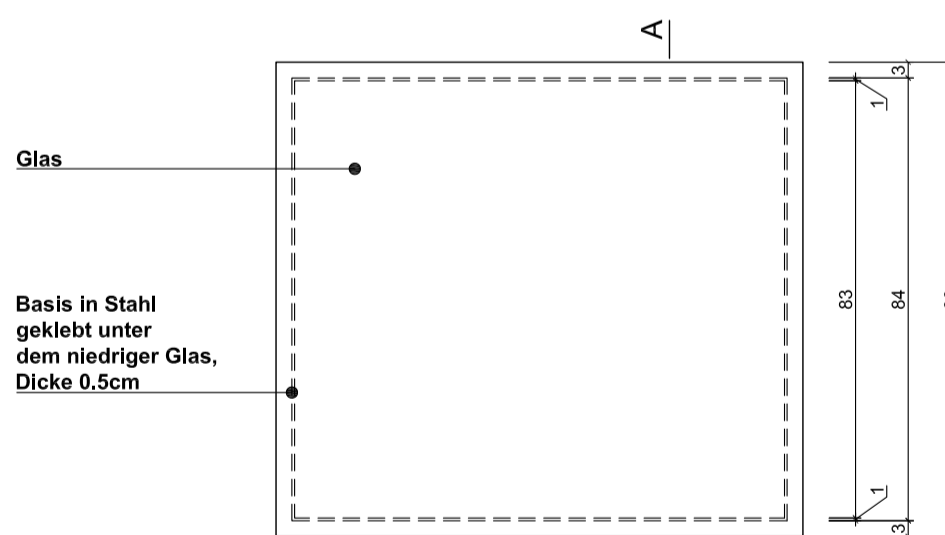
SCHNITTE A-A  
MAßTAB. 1:10



SEITEN ANSICHT  
MAßTAB. 1:10



FRONTAL ANSICHT  
MAßTAB. 1:10



ANSICHT AUS ÜBER  
MAßTAB. 1:10

ANMERKUNG: ALLE DIE STUCKEN SIND GEKLEBT

<b>Claudio Bangrazi architetto</b> <small>DARUM November 2004</small>	
<small>INHABER: Florencemoda G.M.B.H.</small>	<small>AKTUALISERT</small>
<small>ENTWURF: geschäft in Post Straße - HAMBURG (D)</small> <small>Rechenzentrum (041 227) e-mail</small>	<small>TAF. 12</small> <small>Rischi in Glas</small> <small>Maßstab: 1/10</small>





