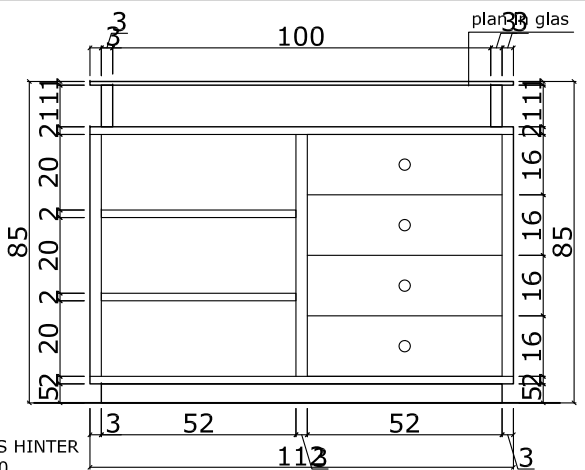
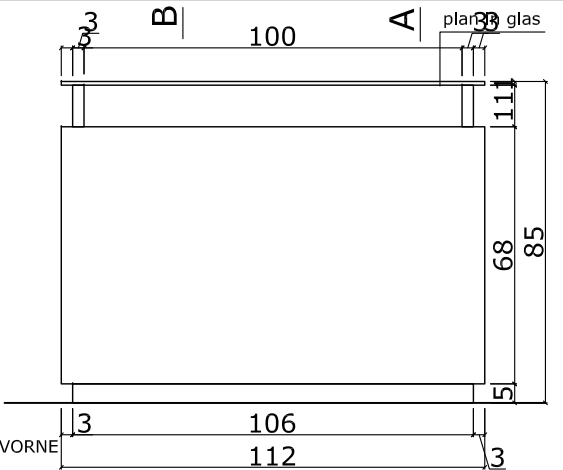


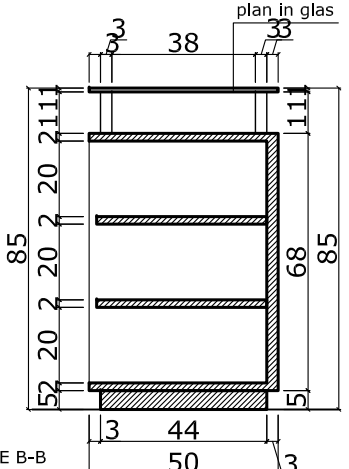
ANSICHT AUS SEITE
MAßTAB. 1:20



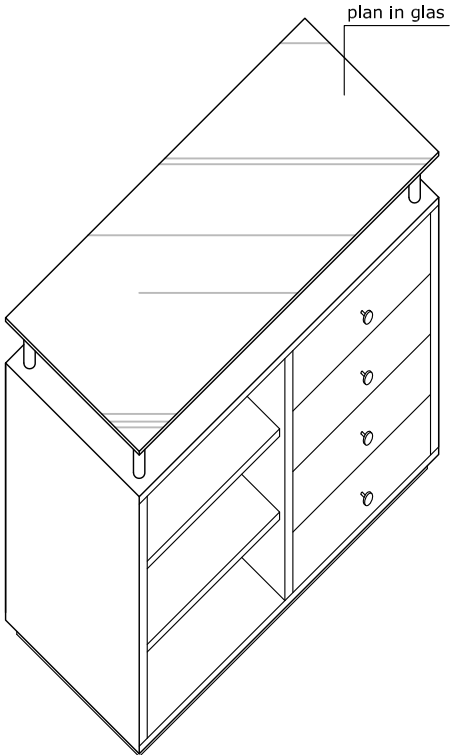
ANSICHT AUS HINTER
MAßTAB. 1:20



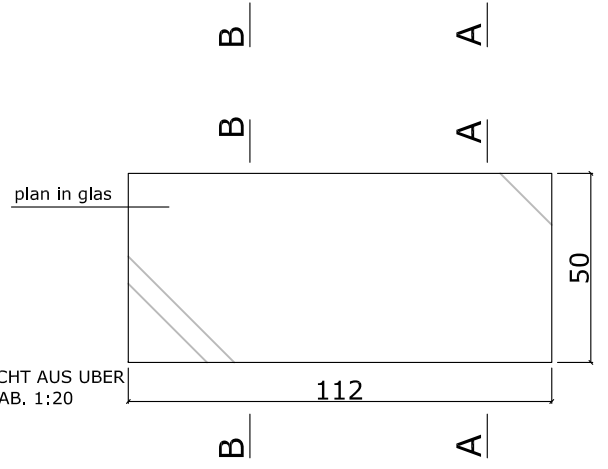
ANSICHT AUS VORNE
MAßTAB. 1:20



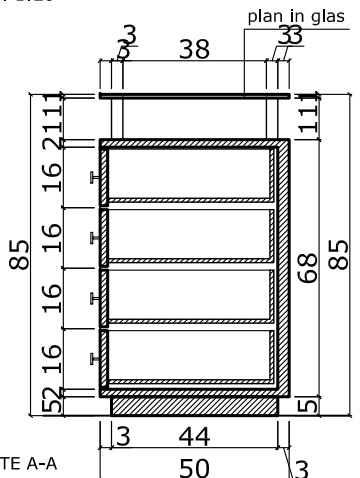
SCHNITTE B-B
MAßTAB. 1:20



ISOMETRISCHE ANSICHT
MAßTAB. 1:20

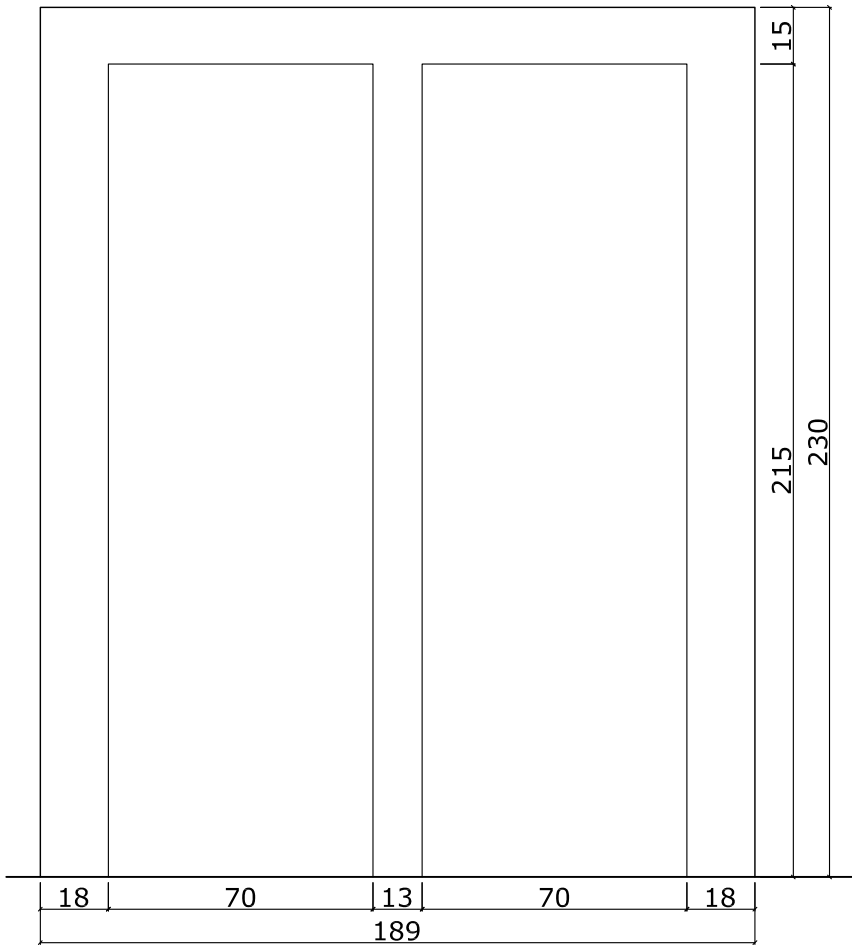


ANSICHT AUS UBER
MAßTAB. 1:20

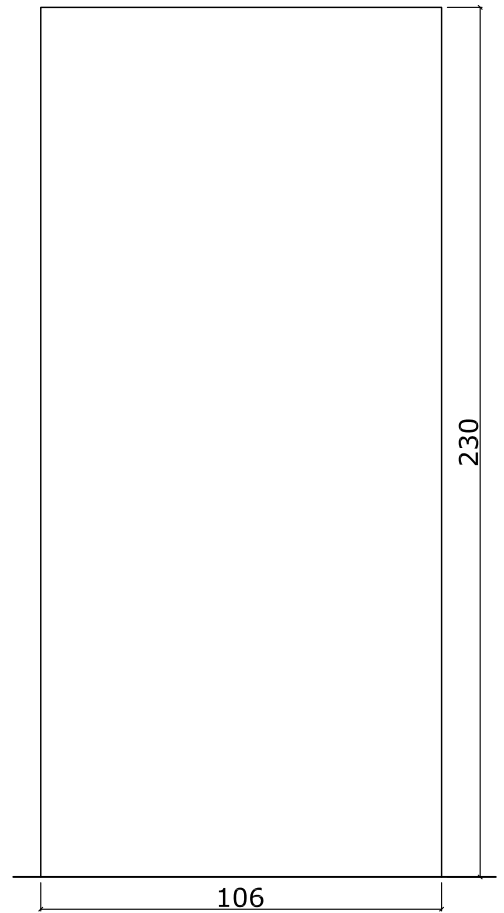


SCHNITTE A-A
MAßTAB. 1:20

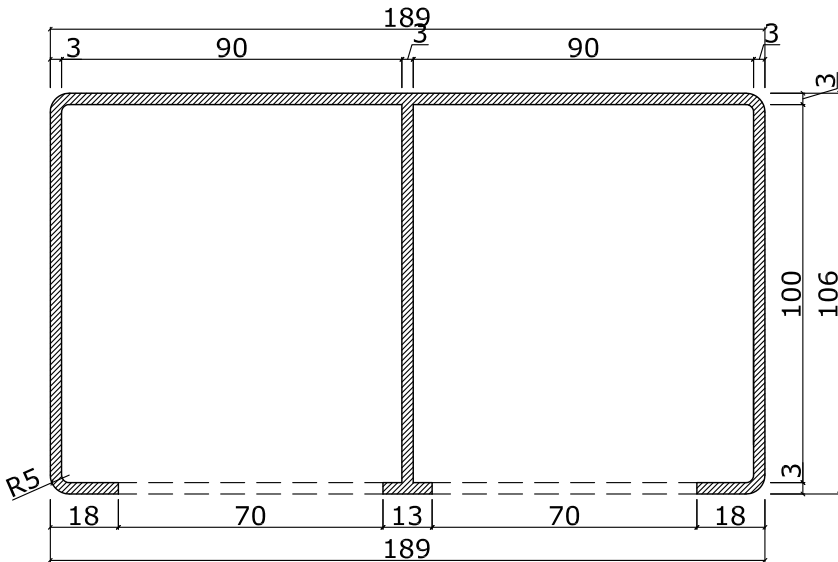
Claudio Bangrazi Architetto		DATUM November '03
Via Algajola n° 26 Roma Tel. 0039 333 4999258 / 0039 6 7020386 e-mail C.Bangrazi@archiworld.it		AKTUALISIERT
INHABER: FlorencemodA G.M.B.H.		TAF. 04
ENTWURF: geshäft in Wolksdorf, HAMBURG (D) Reproduktion reserviert (Art. 2578 c.c.italiano)		Kasse Maßtab. 1/20



ANSICHT AUS VORNE
MAßTAB. 1:20



ANSICHT AUS SEITE
MAßTAB. 1:20



GRUNDRISß
MAßTAB. 1:20

Claudio Bangrazi Architetto

Via Algajola n° 26 Roma
Tel. 0039 333 4999258 / 0039 6 7020386
e-mail C.Bangrazi@archiworld.it

INHABER: Florencemoda G.M.B.H.

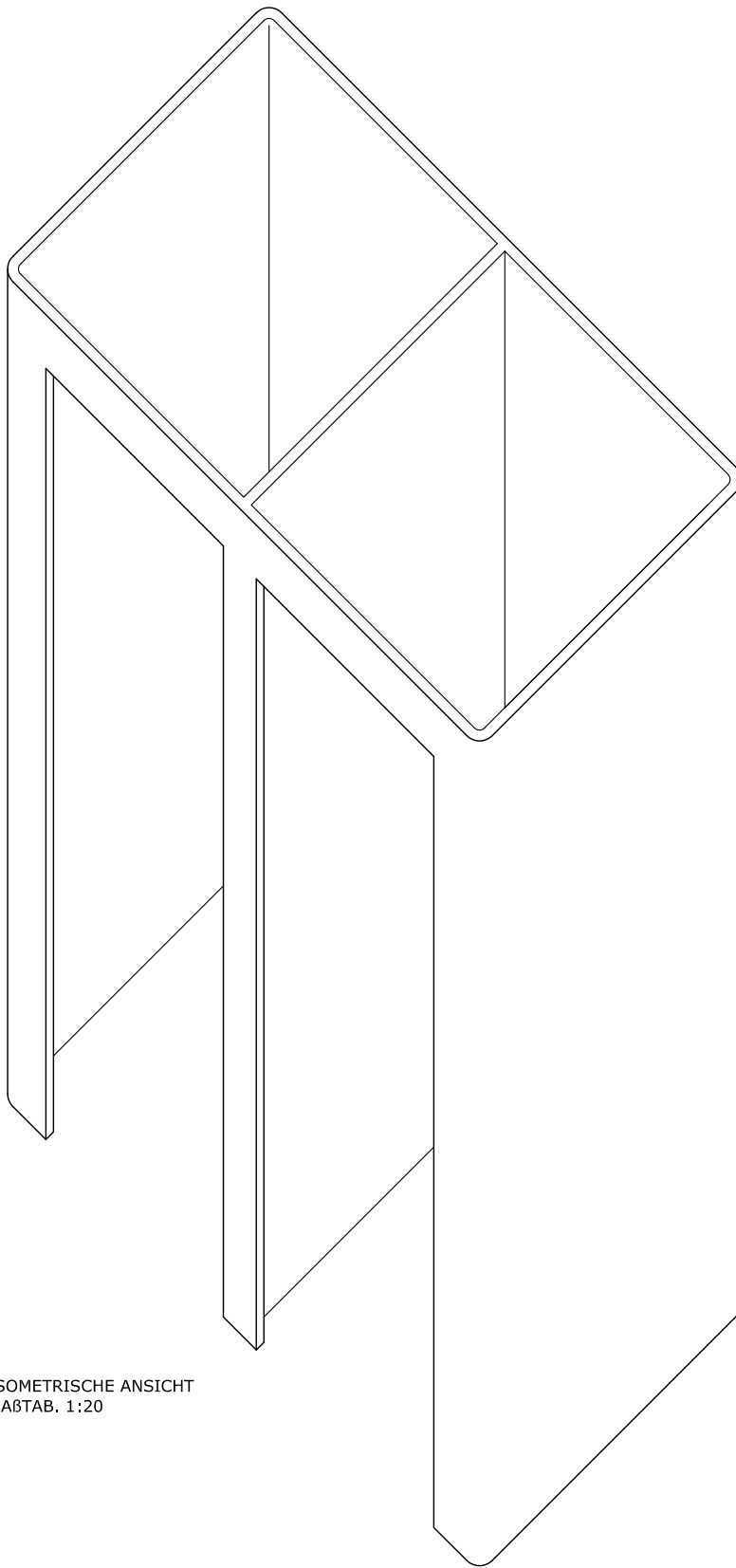
ENTWURF: geschäft in Wolksdorf, HAMBURG (D)

Reproduktion reserviert (Art. 2578 c.c.italiano)

DATUM
November '03

AKTUALISIERT

TAF. 06
Umkleideraum
Maßtab. 1/20



ISOMETRISCHE ANSICHT
MAßTAB. 1:20

Claudio Bangrazi Architetto

Via Algajola n° 26 Roma
Tel. 0039 333 4999258 / 0039 6 7020386
e-mail C.Bangrazi@archiworld.it

INHABER: Florencemoda G.M.B.H.

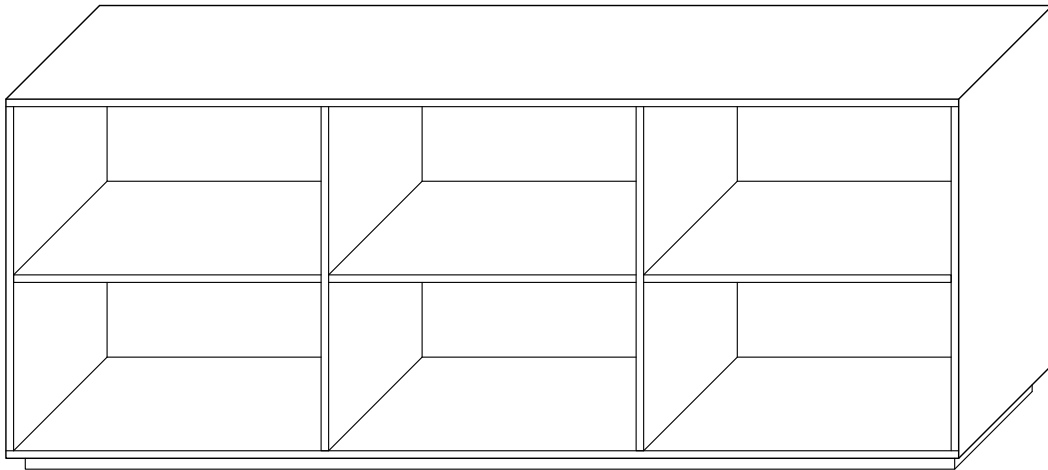
ENTWURF: geschäft in Wolksdorf, HAMBURG (D)

Reproduktion reserviert (Art. 2578 c.c.italiano)

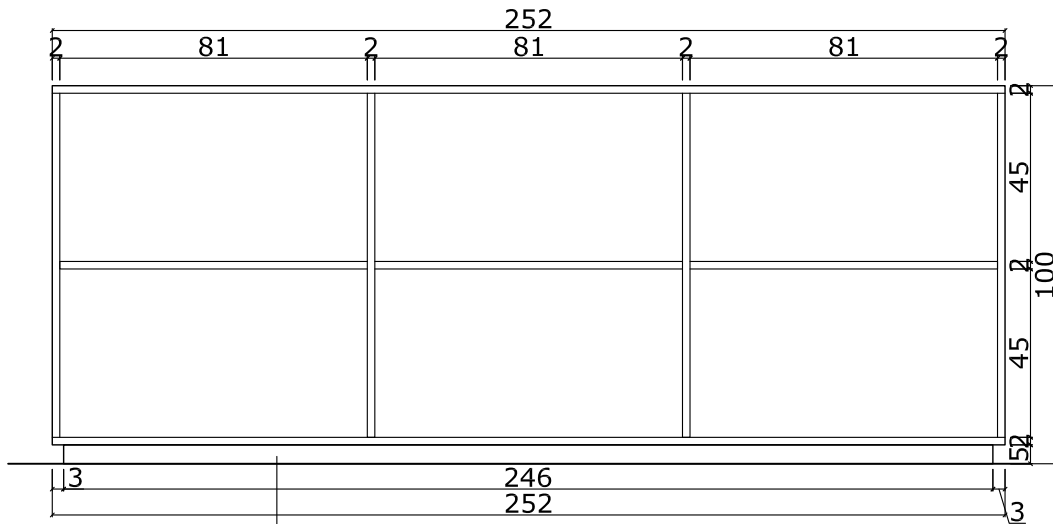
DATUM
November '03

AKTUALISIERT

TAF. 07
Umkleideraum:
Isometrische
ansicht
Maßtab. 1/20

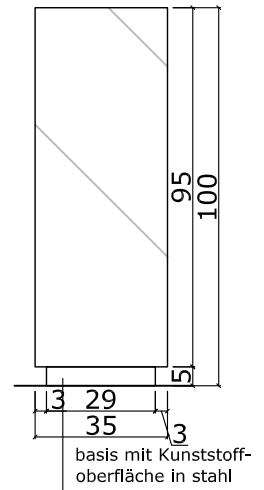


ISOMETRISCHE ANSICHT
MAßTAB. 1:20

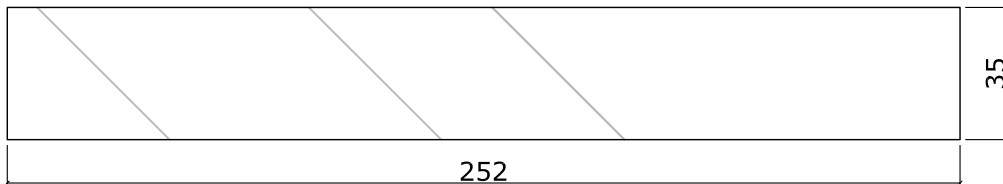


basis mit Kunststoffoberfläche in stahl

ANSICHT AUS VORNE/HINTER
MAßTAB. 1:20



ANSICHT AUS SEITE
MAßTAB. 1:20



ANSICHT AUS UBER
MAßTAB. 1:20

Claudio Bangrazi Architetto

Via Algajola n° 26 Roma
Tel. 0039 333 4999258 / 0039 6 7020386
e-mail C.Bangrazi@archiworld.it

INHABER: Florencemoda G.M.B.H.

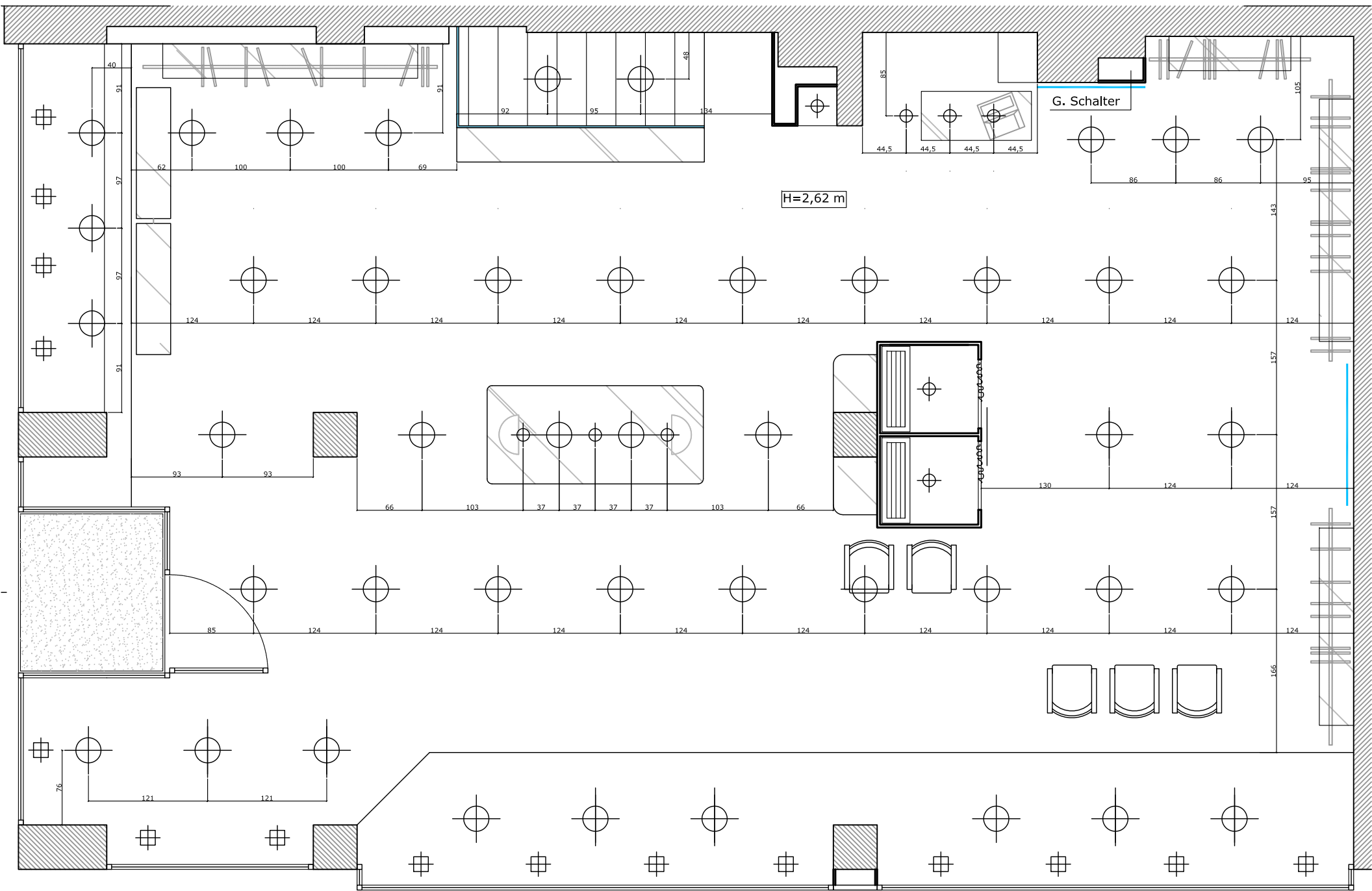
ENTWURF: geschäft in Wolksdorf, HAMBURG (D)

Reproduktion reserviert (Art. 2578 c.c.italiano)

DATUM
November '03

AKTUALISIERT

TAF. 08
Regal in Glas
Maßtab. 1/20



GRUNDRIS
 MAßTAB. 1:50