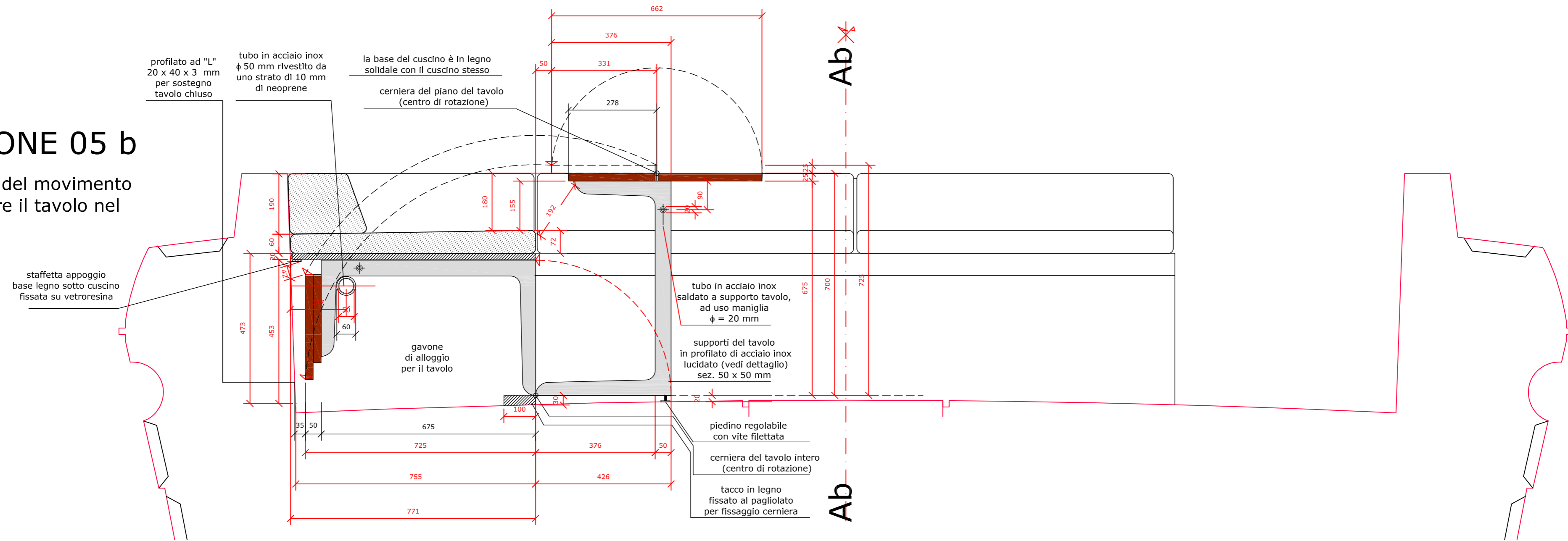


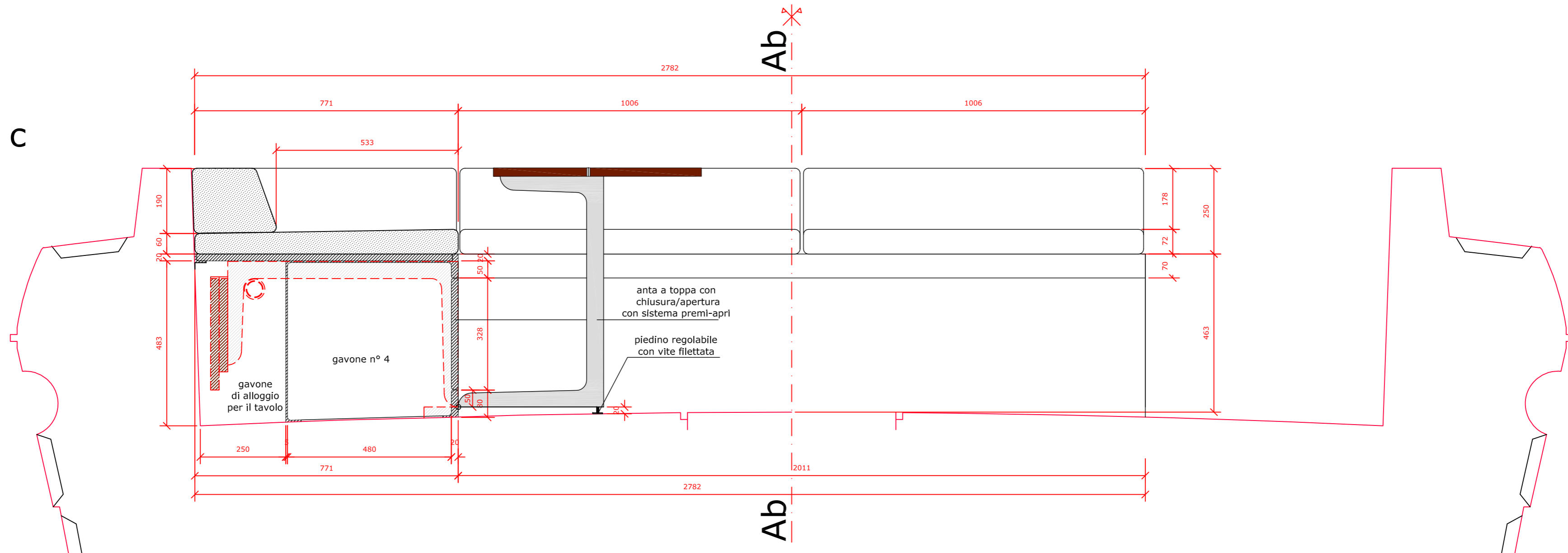
SEZIONE 05 b

dettaglio del movimento per stivare il tavolo nel gavone



SEZIONE 05 c

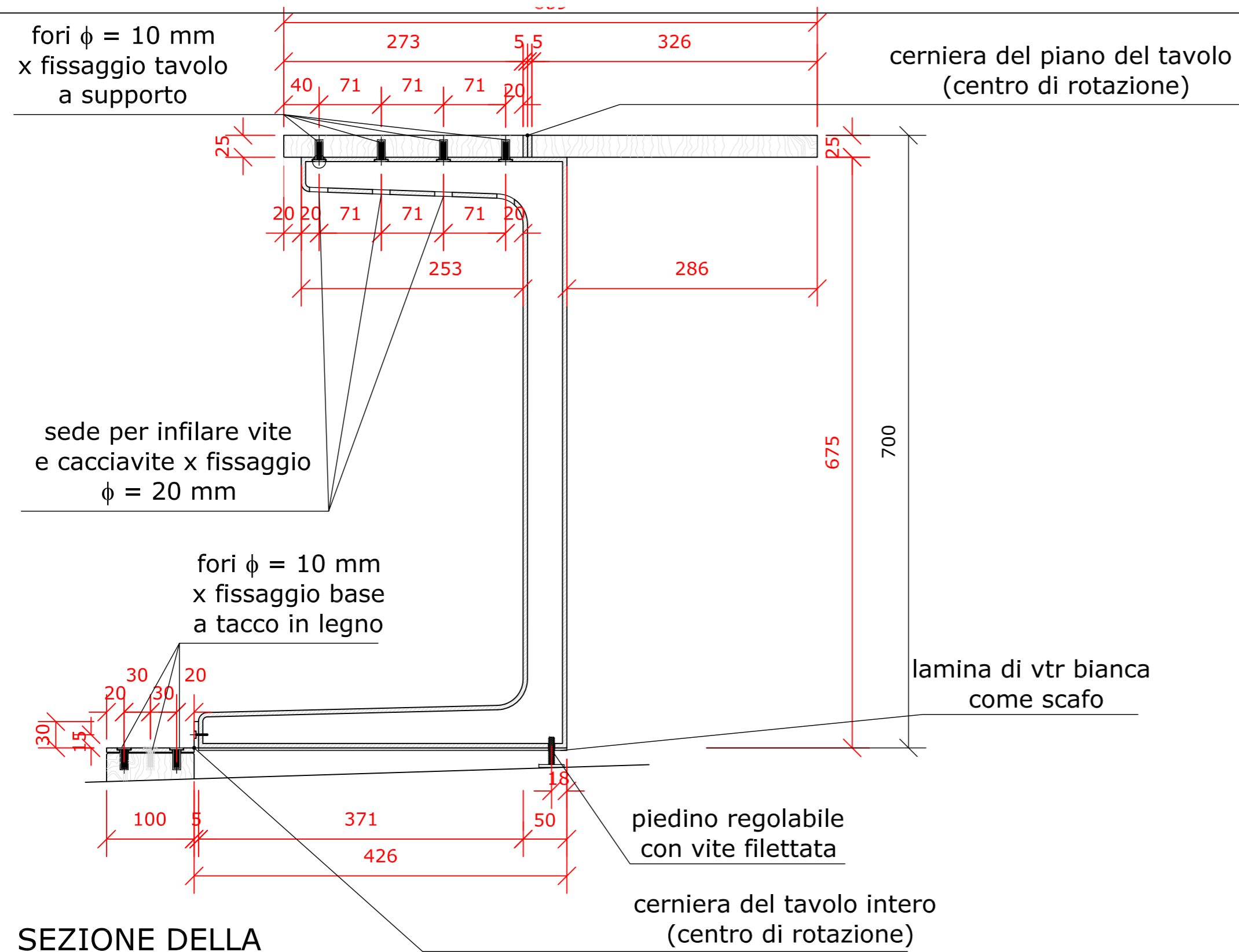
quote della seduta



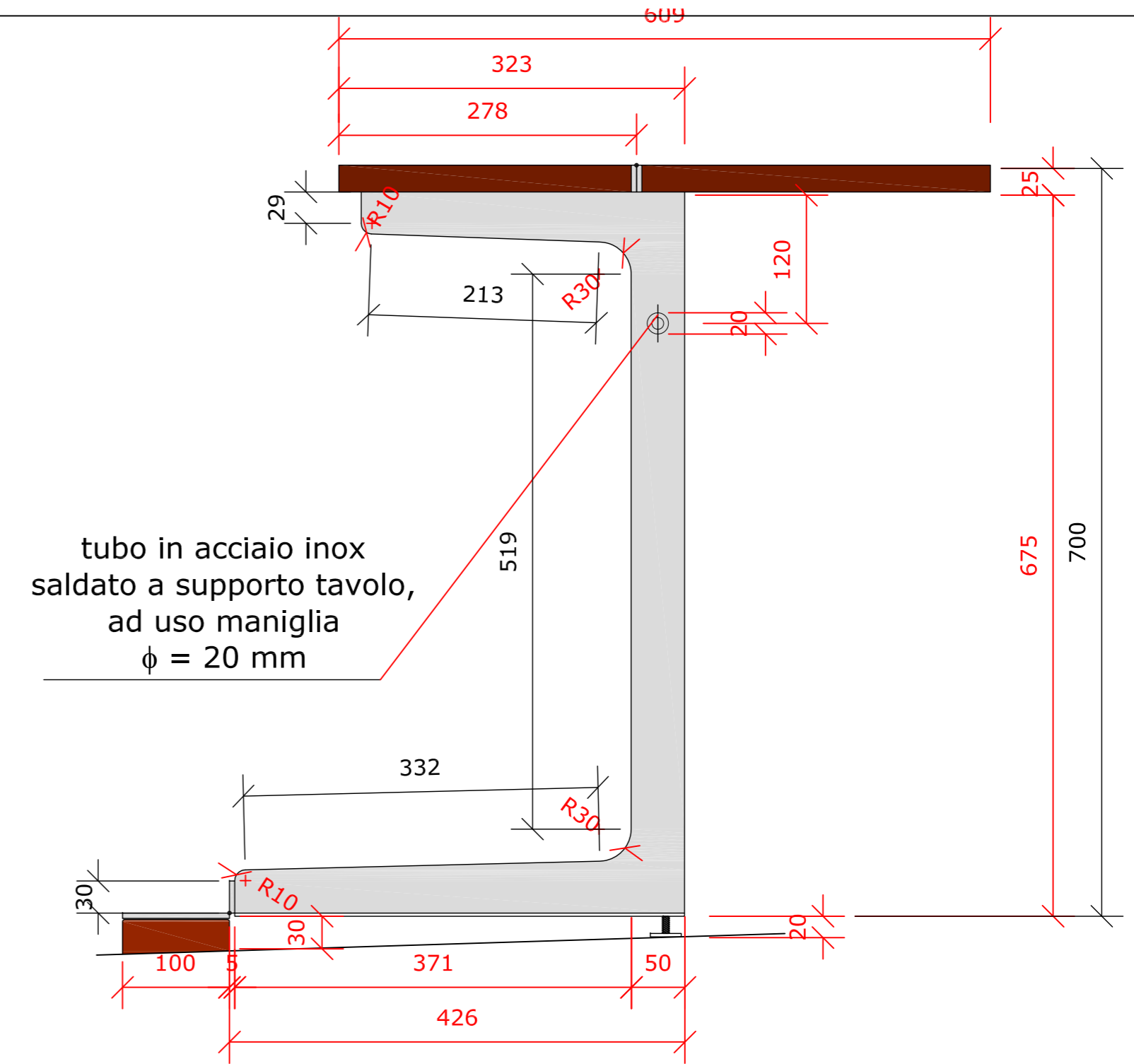
LEGENDA

- massello in teak \neq 25 mm
- acciaio inox

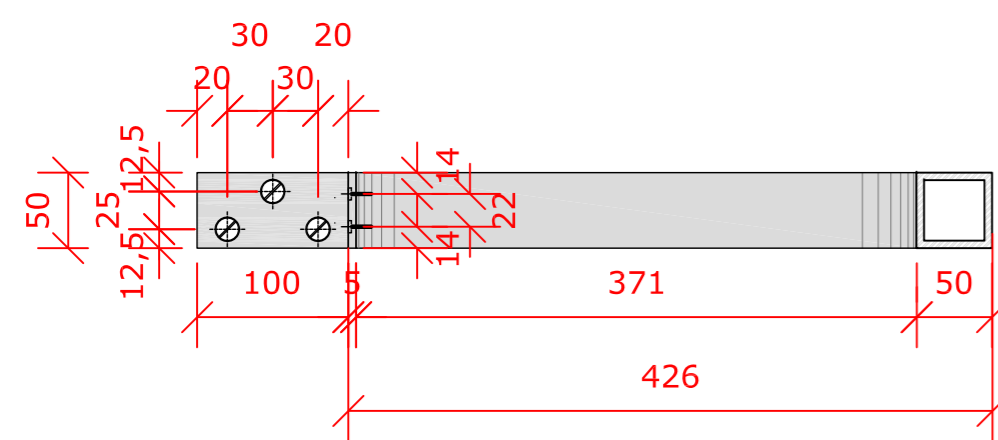
luca braguglia architetto		230.01
<small>via pagani 5 00198 roma italy t/f 06-884 1298/842 40201 e: braguglia@iscall.it</small>		<small>06/02/03</small>
cliente : Giovanni Malagò		scala 1/10
progetto : Itama 56 / 26		dwg : C.B. ctm : L.L.B.
elaborato : tavolo e seduta esterni-sezioni 05 b e 05 c		



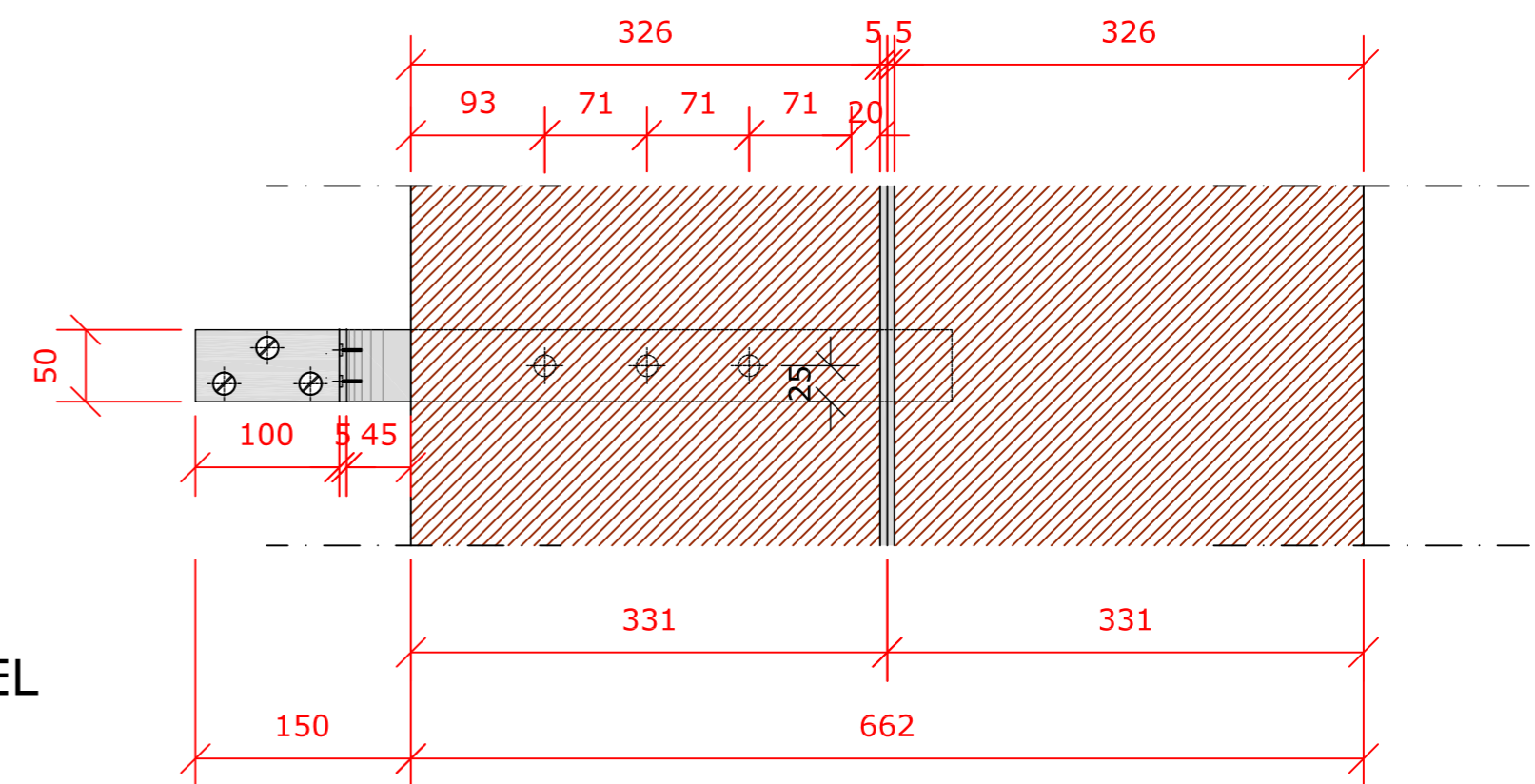
SEZIONE DELLA
BASE IN ACCIAIO



PROSPETTO DELLA
BASE IN ACCIAIO



PIANTA DELLA
BASE IN ACCIAIO



PIANTA DEL
TAVOLO

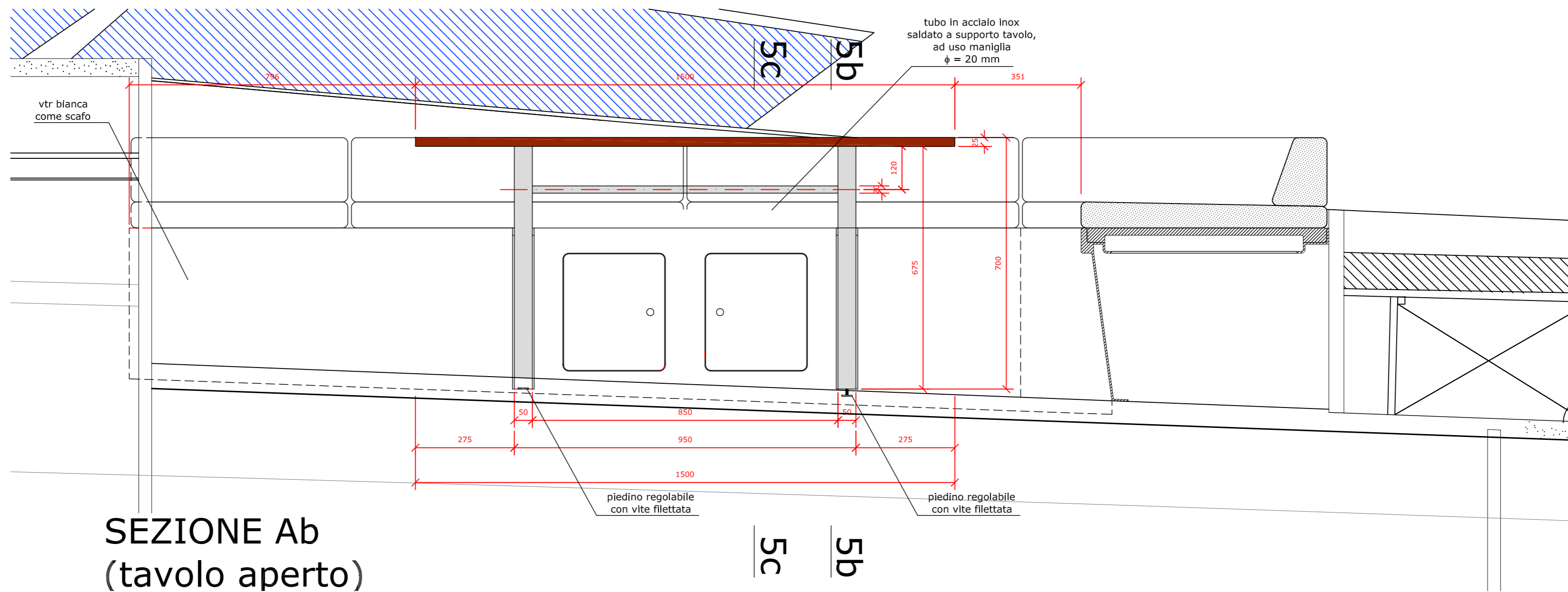
LEGENDA

- massello in teak $\neq 25$ mm
- acciaio inox

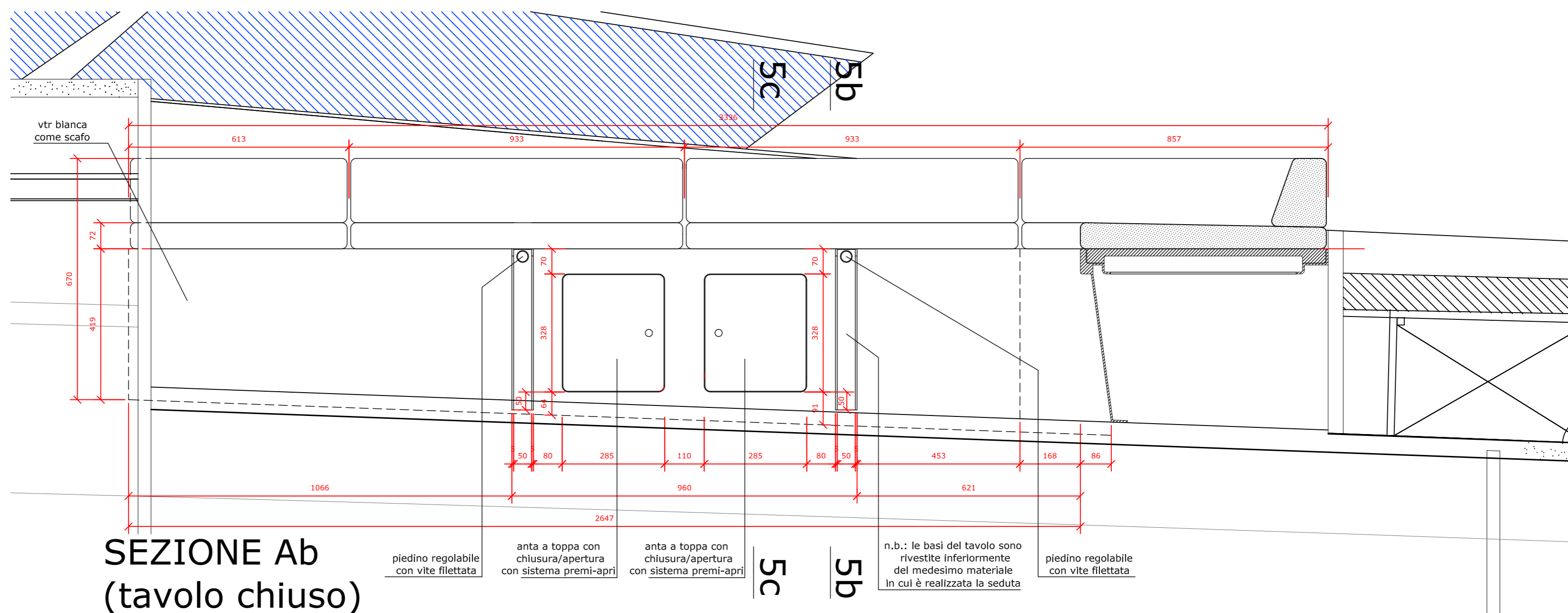
luca braguglia architetto		230.05
via pagani 5 00198 roma italy t/06-884 1298/842 40201 ec:braguglia@iscall.it		06/02/03
cliente : Giovanni Malagò		scala 1/5
progetto : Itama 56 / 26		dwg : C.B. ctri : L.B.
elaborato : particolare tavolo		

LEGENDA

- massello in teak ≠ 25
- acciaio inox



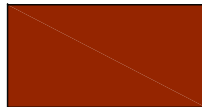
**SEZIONE Ab
(tavolo aperto)**




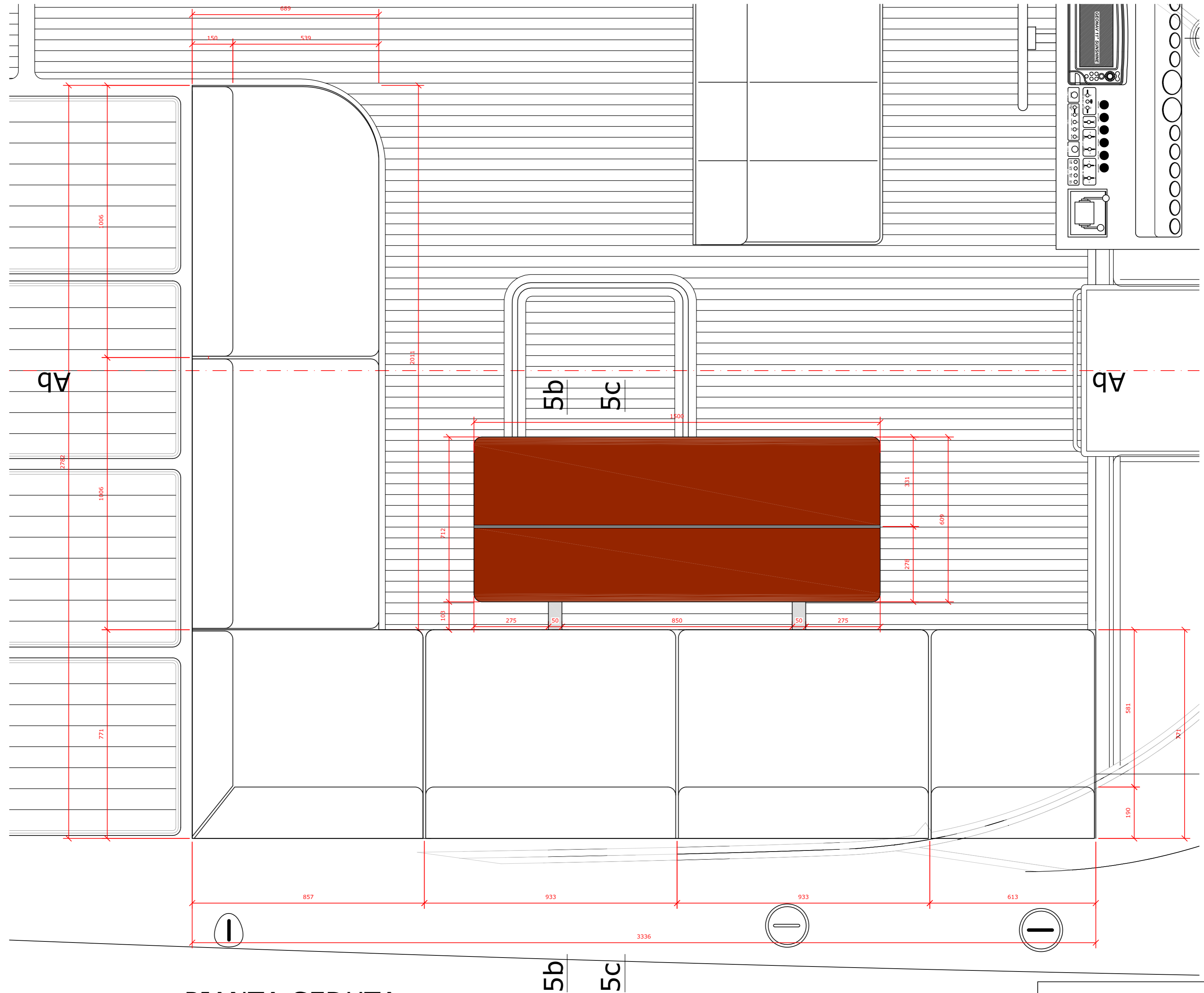
**SEZIONE Ab
(tavolo chiuso)**

luca braguglia architetto		230.04
<small>via pagani 5 00198 roma italy t 06-884 1298/842 40201 e: braguglia@iscali.it</small>		<small>06/02/03</small>
cliente : Giovanni Malagò		scala 1/10
progetto : Itama 56 / 26		dsg : C.B. ctf : L.B.
elaborato : tavolo e seduta esterni-sezione Ab		

LEGENDA

 massello in teak ≠ 25

 acciaio inox

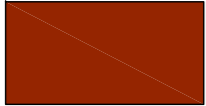

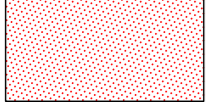


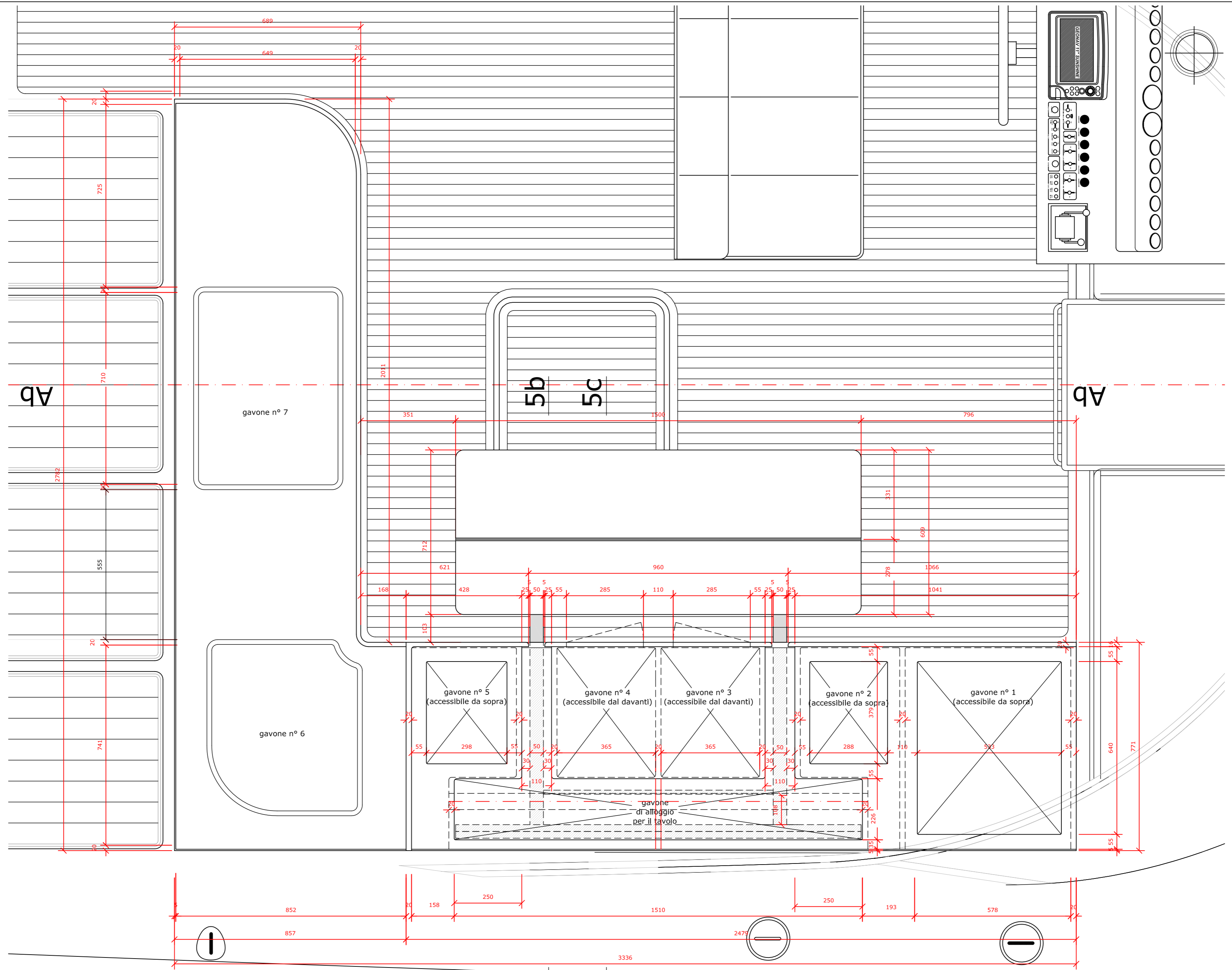
PIANTA SEDUTA

5b 5c

luca braguglia architetto		230.03
<small>via pagani 5 00198 roma italy t 06-884 1298/842 40201 e: braguglia@iscali.it</small>		<small>06/02/03</small>
cliente : Giovanni Malagò	scala 1/10	
progetto : Itama 56 / 26	dwg : C.B.	
elaborato : tavolo e seduta esterni-pianta	ctf : L.B.	

LEGENDA

-  massello in teak ≠
-  acciaio inox
-  stampato come da disegno originale ITAMA



PIANTA GAVONI

5b 5c

luca braguglia architetto		230.02
<small>via pagani 5 00198 roma italy t/06-884 1298/842 40201 ec:braguglia@iscali.it</small>		<small>06/02/03</small>
cliente : Giovanni Malagò		scala 1/10
progetto : Itama 56 / 26		dwg : C.B. ctf : L.B.
elaborato : gavoni-pianta gavoni		









